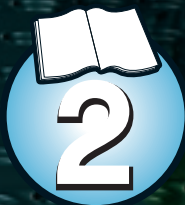
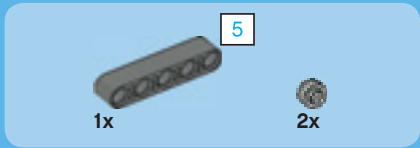




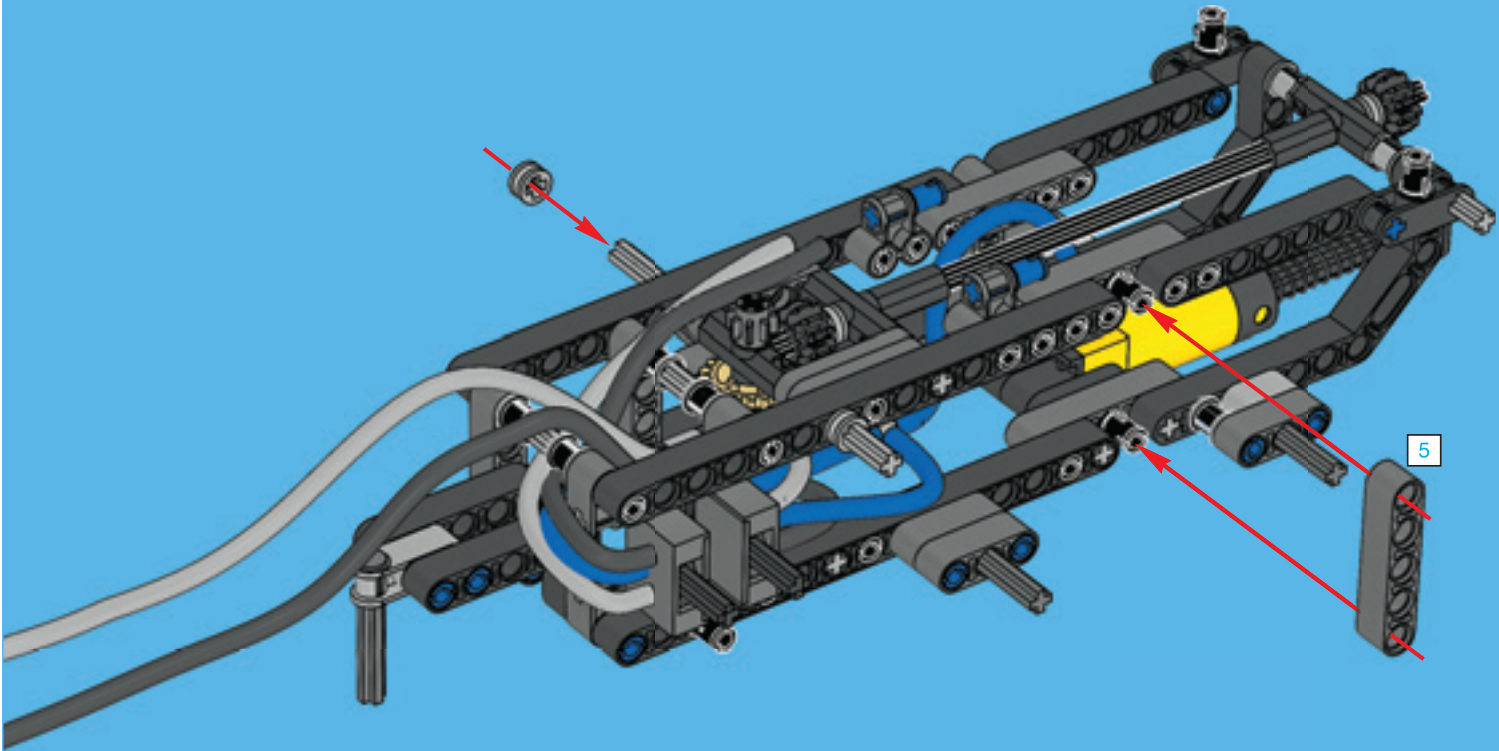
TECHNIC

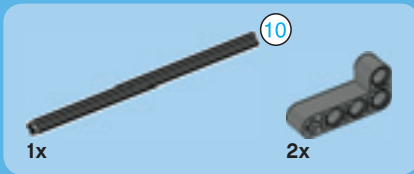
8049



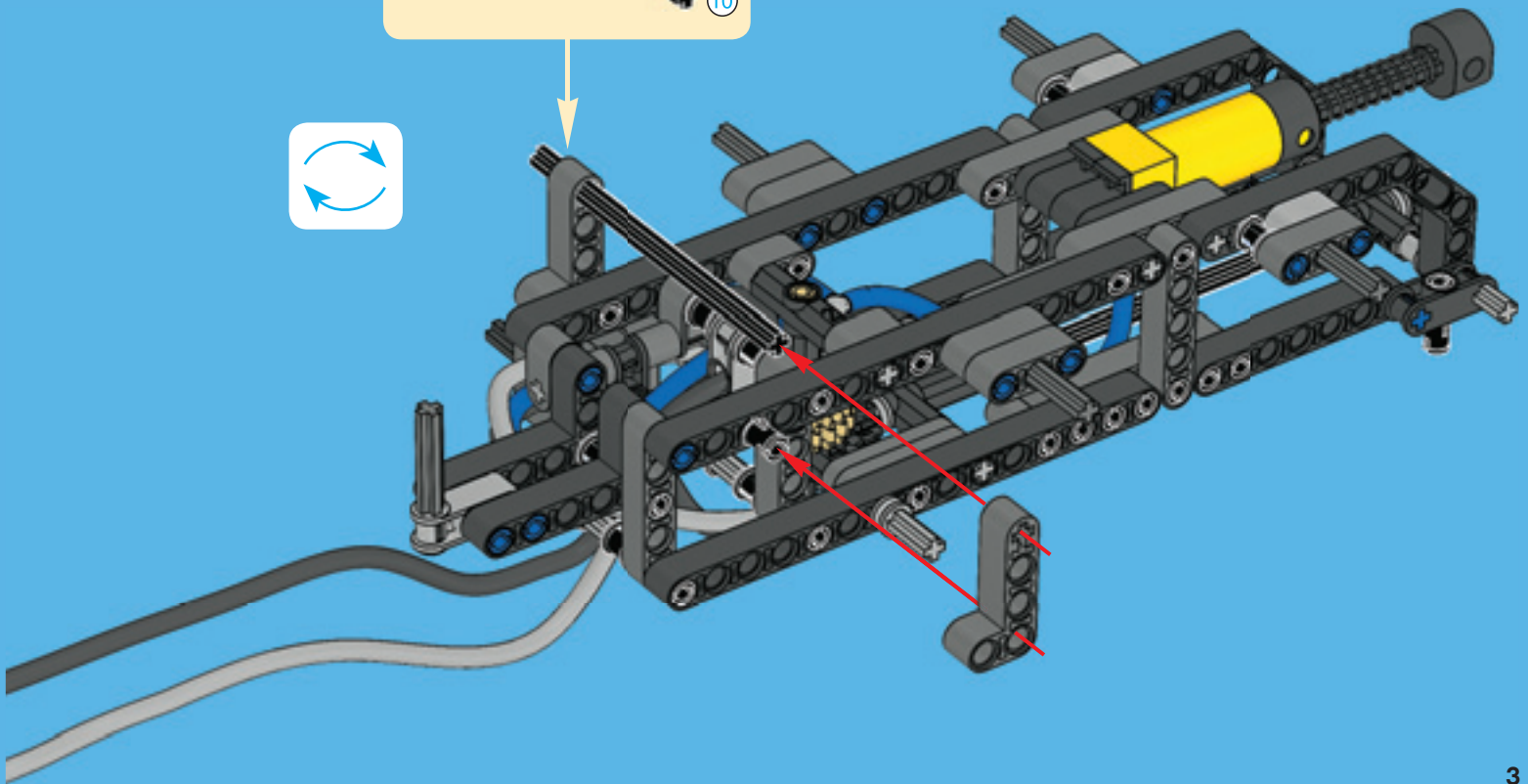
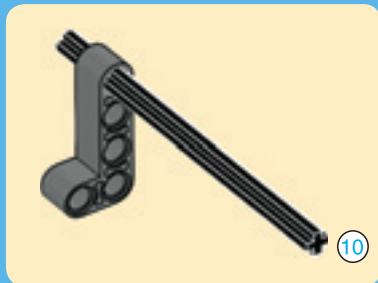


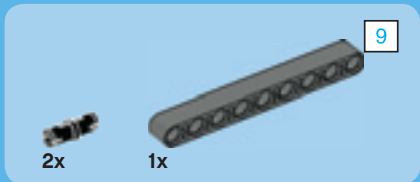
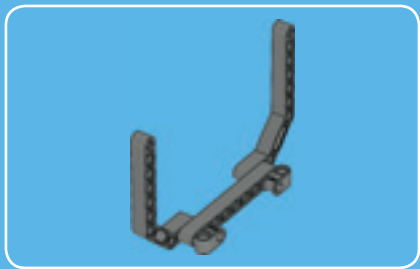
21



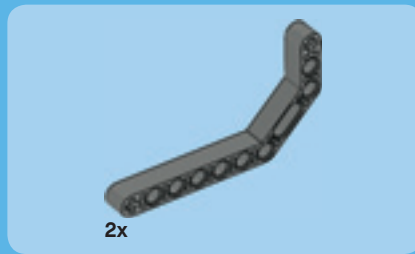
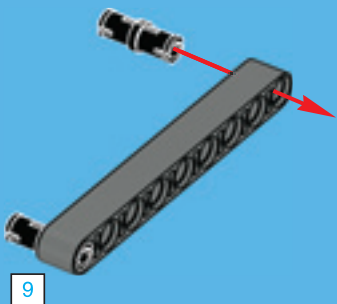


22

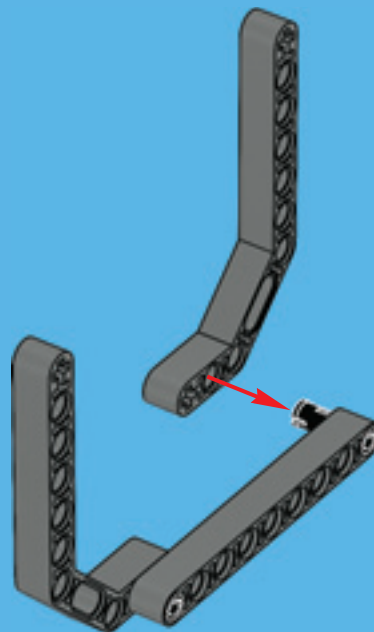




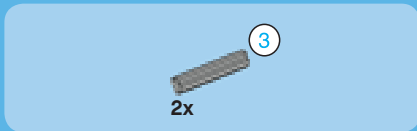
1



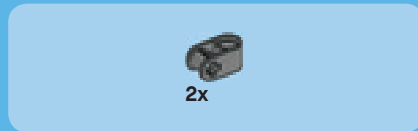
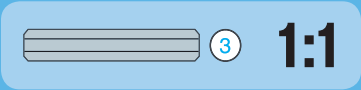
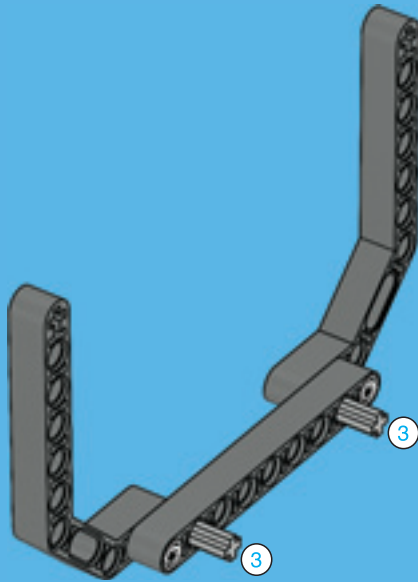
2



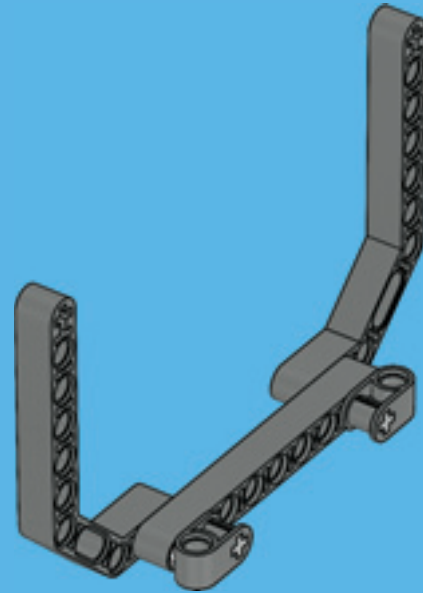
4



3

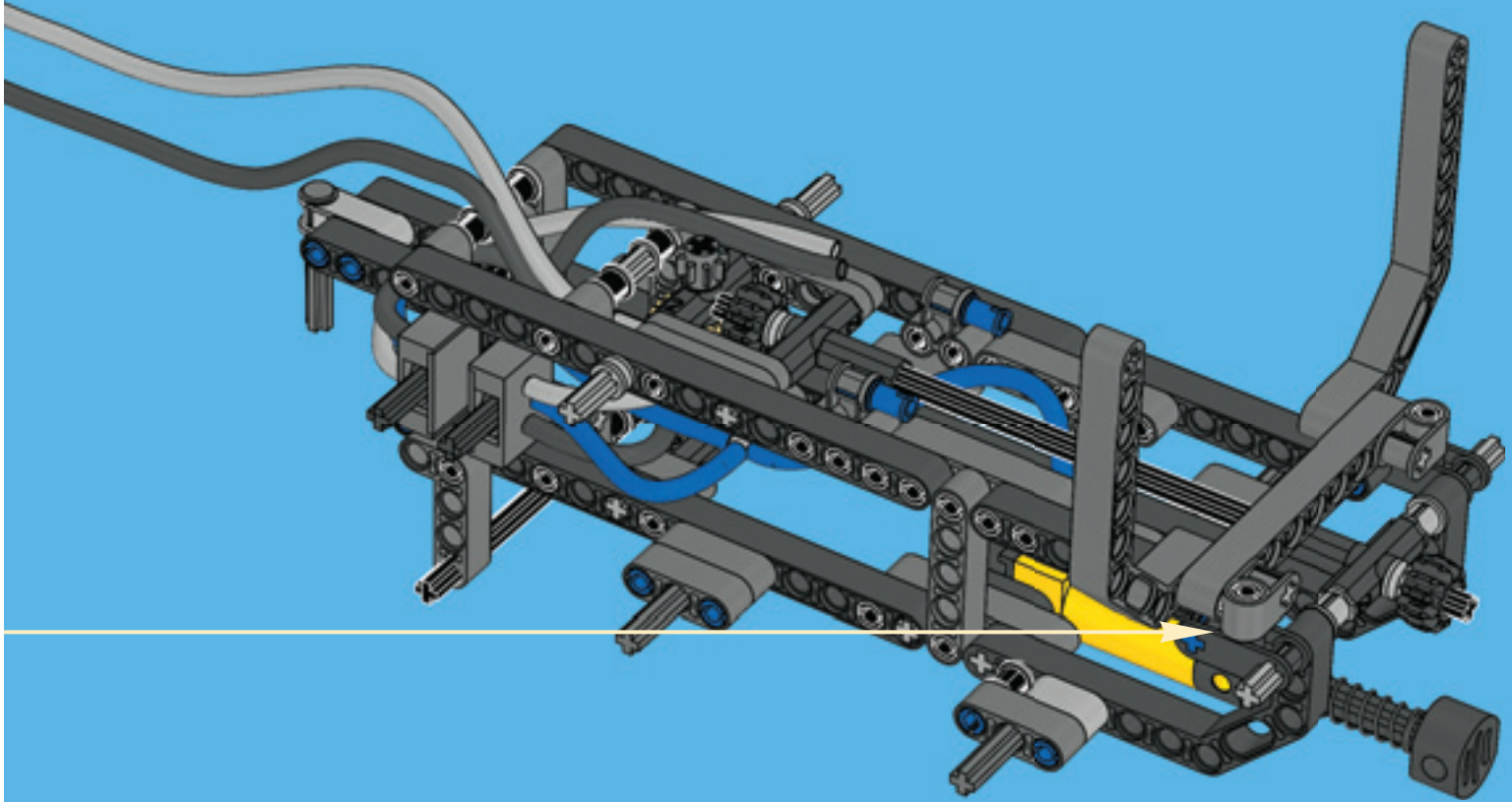


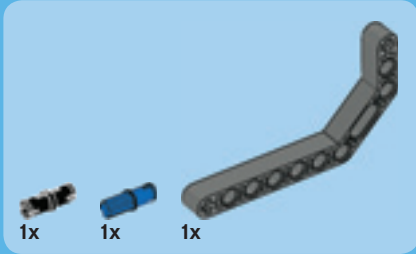
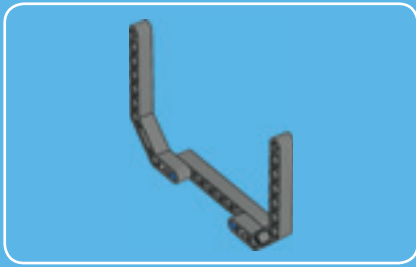
4



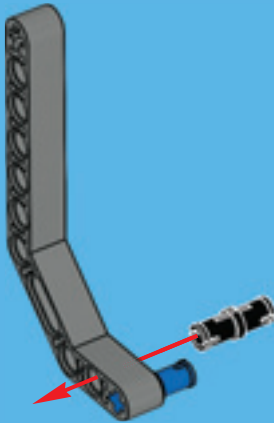
5

23

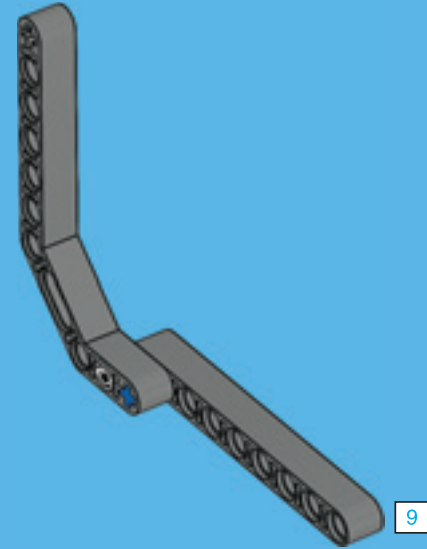




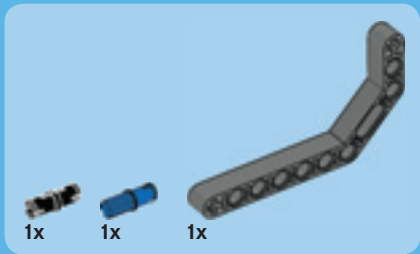
1



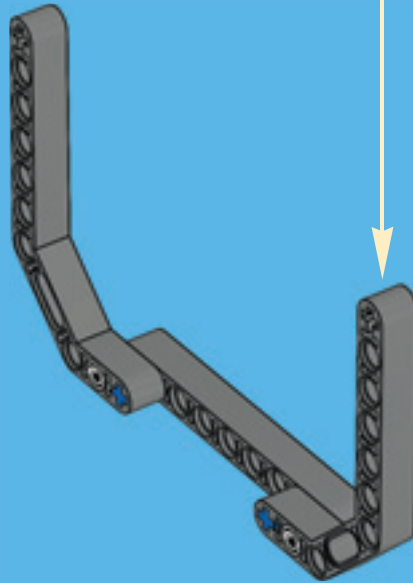
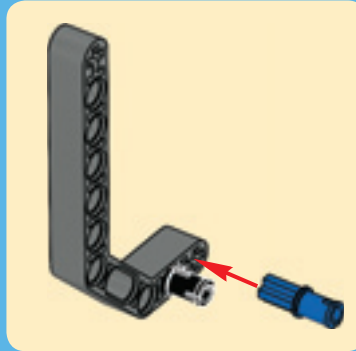
2



7

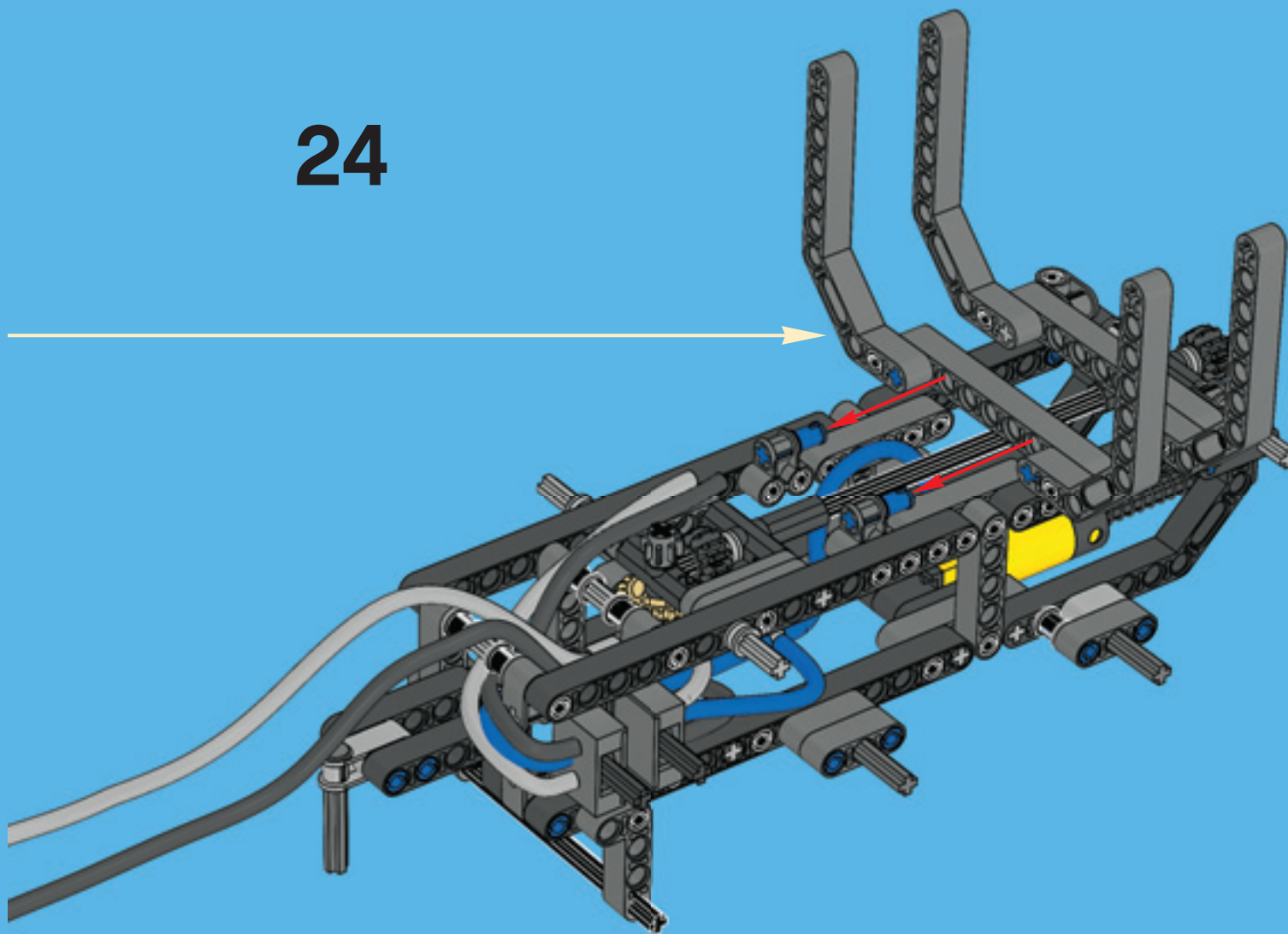


3



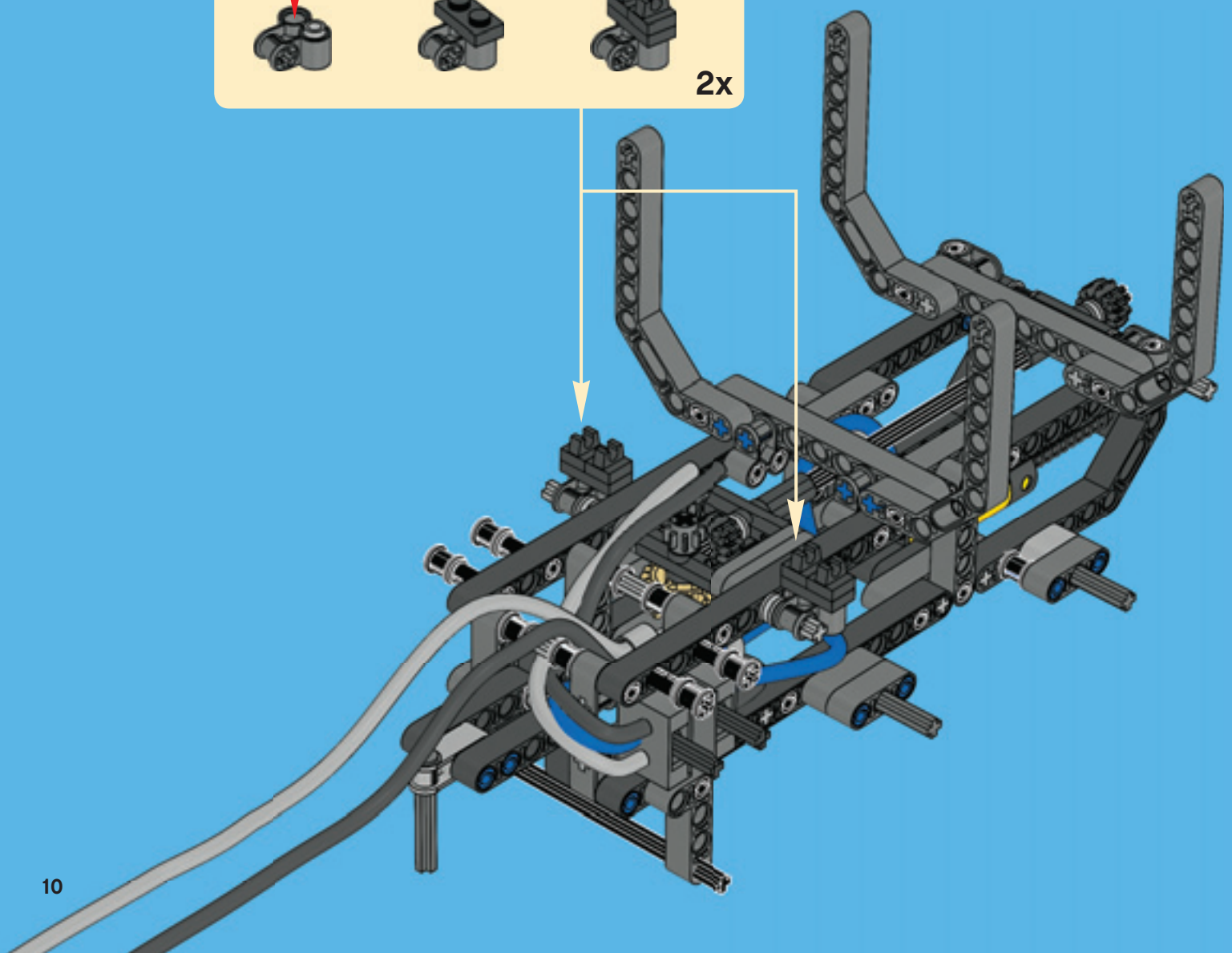
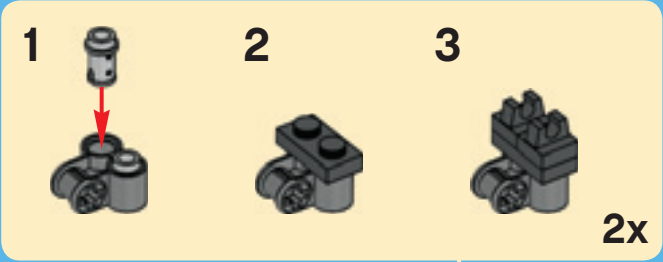
8

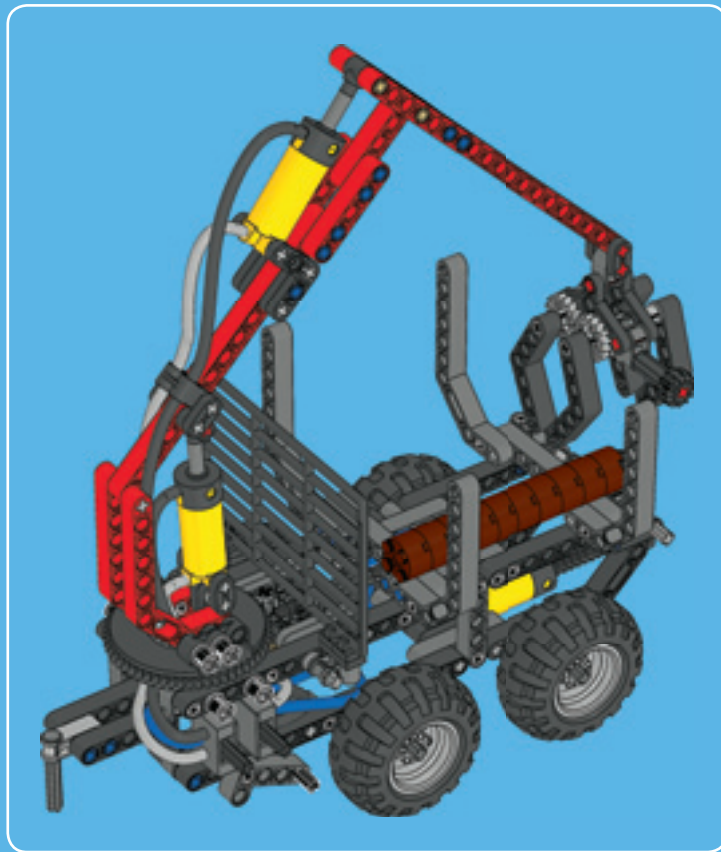
24





25

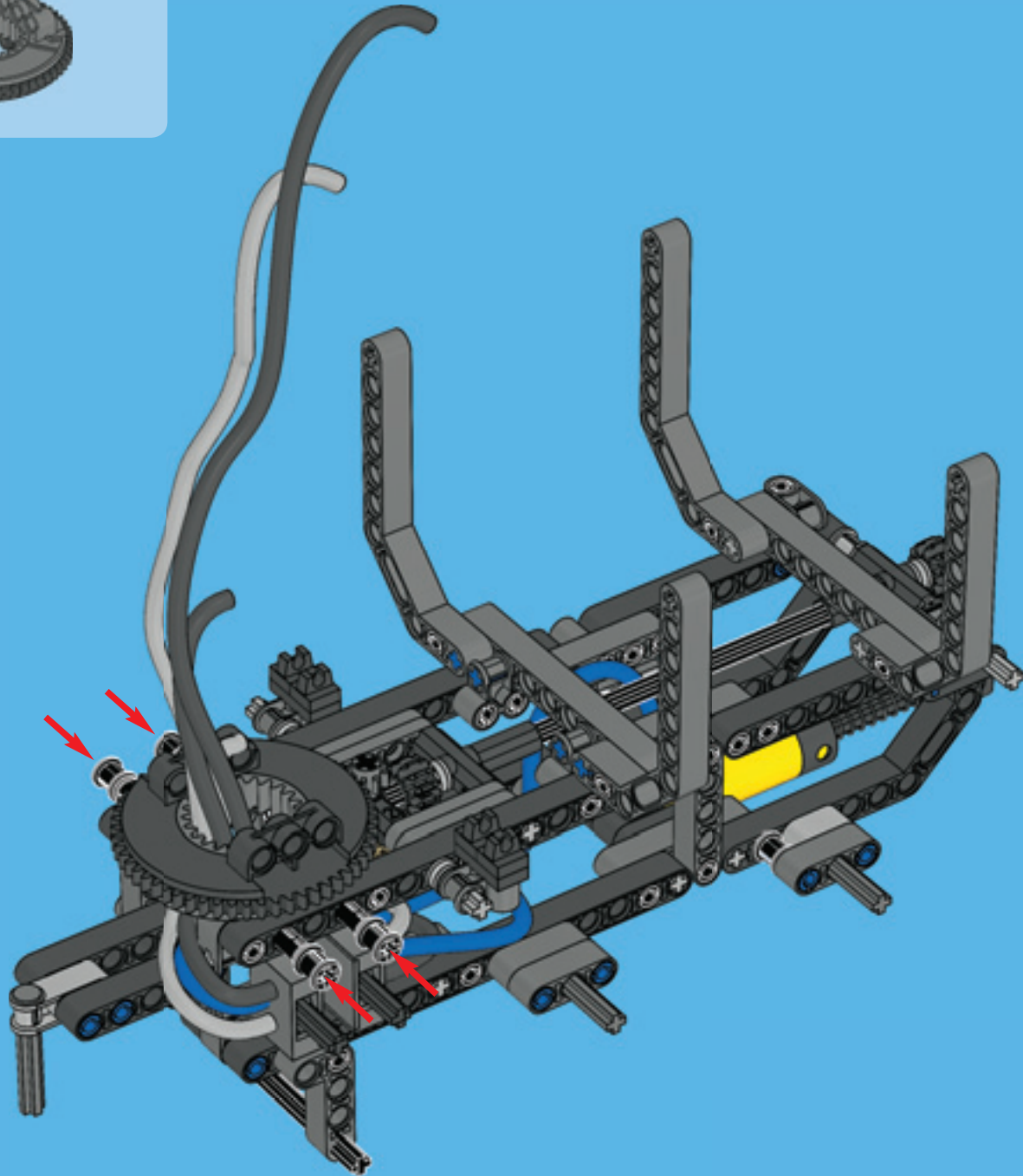






1x

26

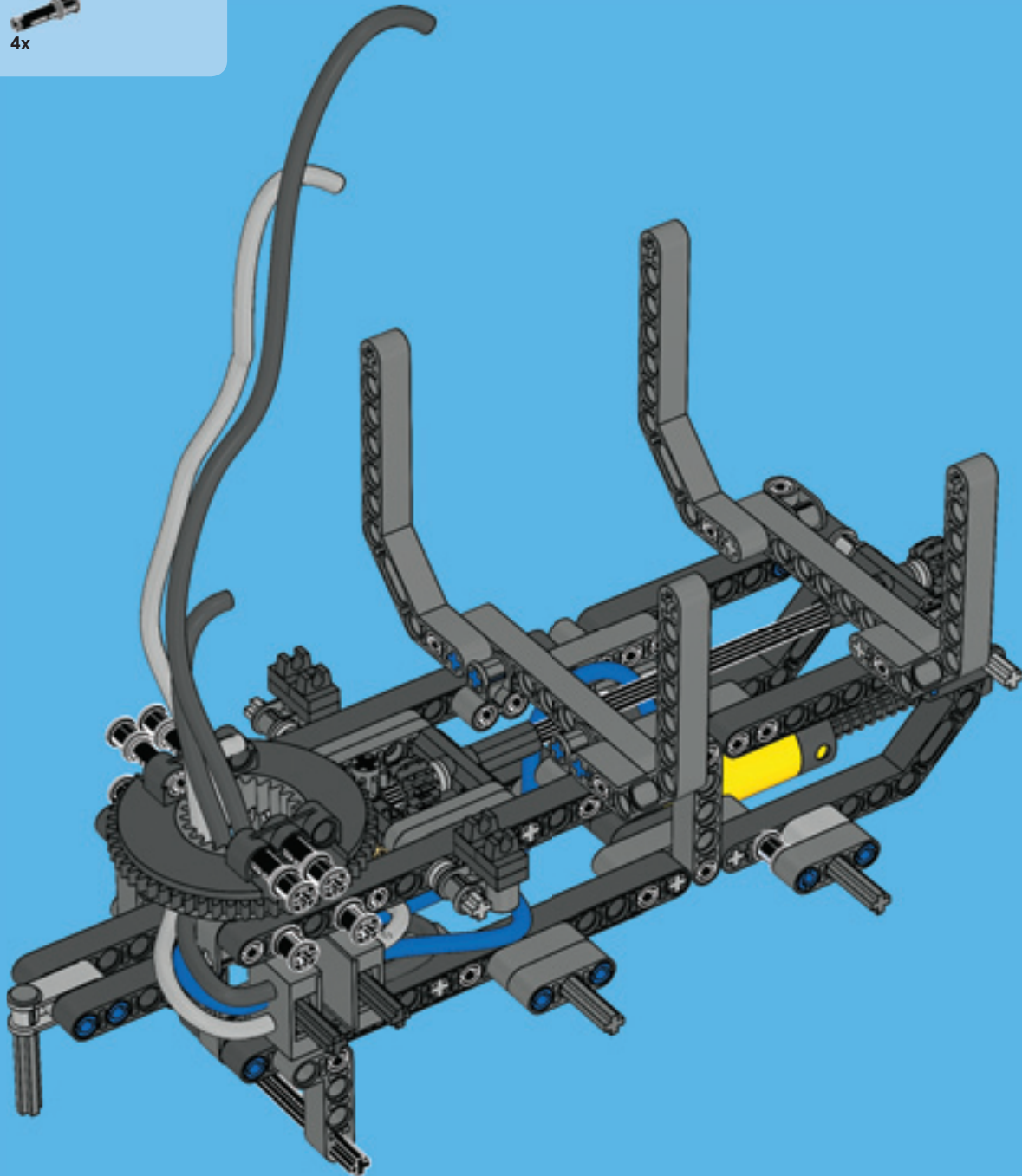


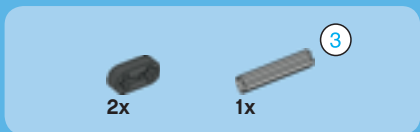
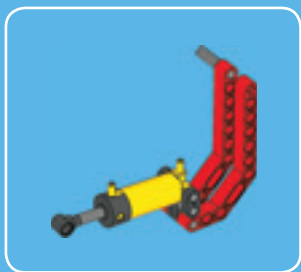
12



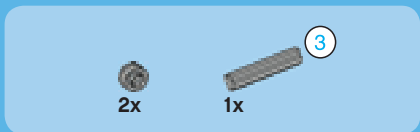
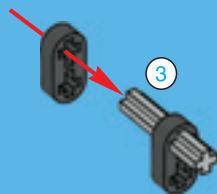
4x

27

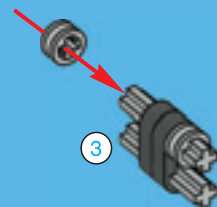




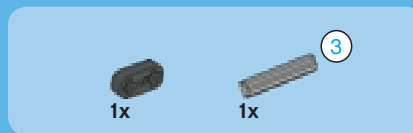
1



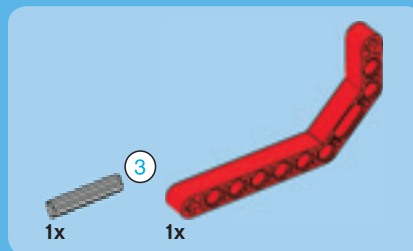
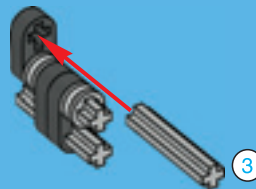
2



14



3

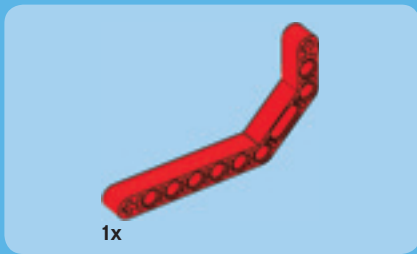
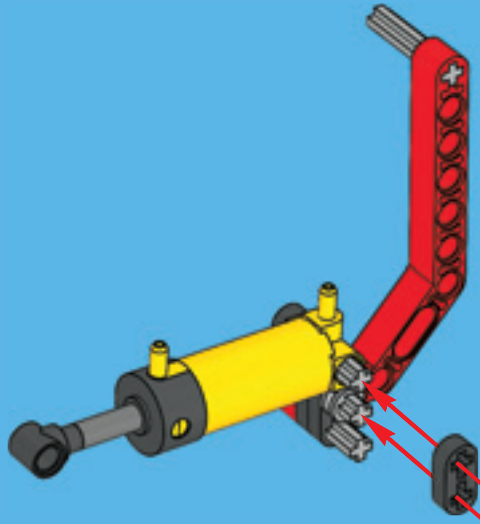


4

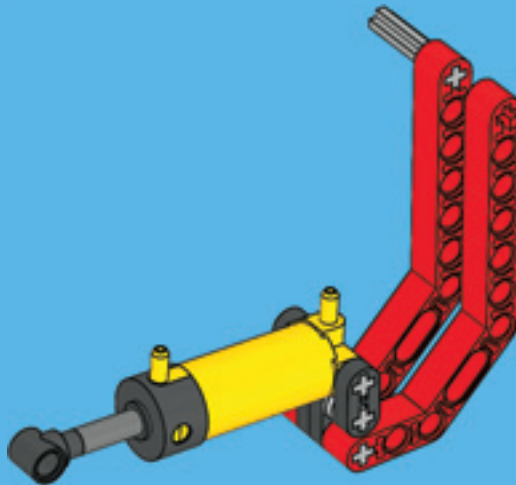




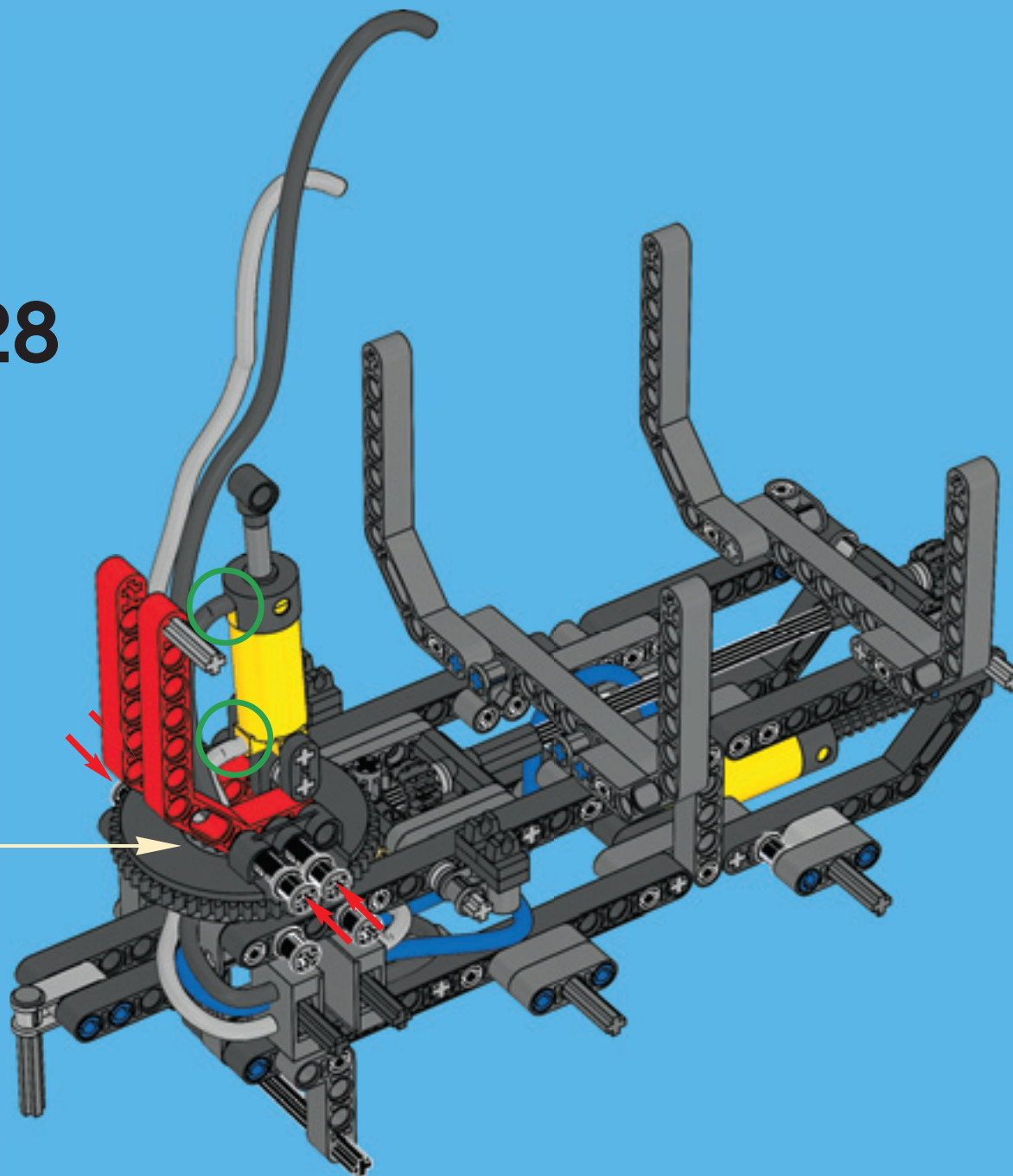
5

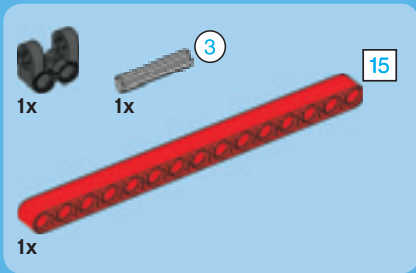


6

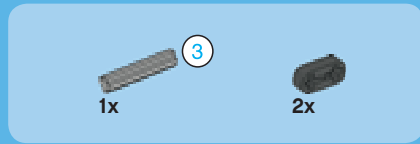
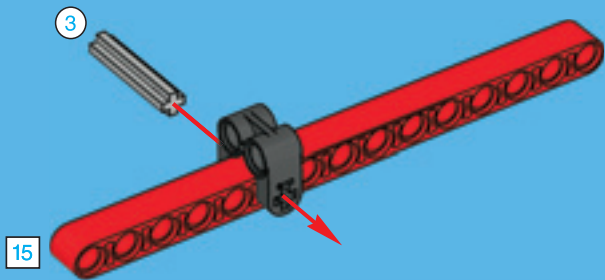


28

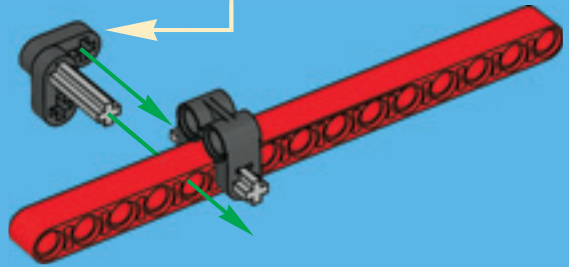
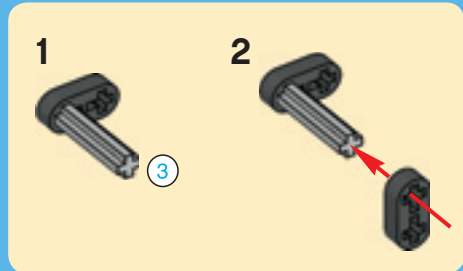




1



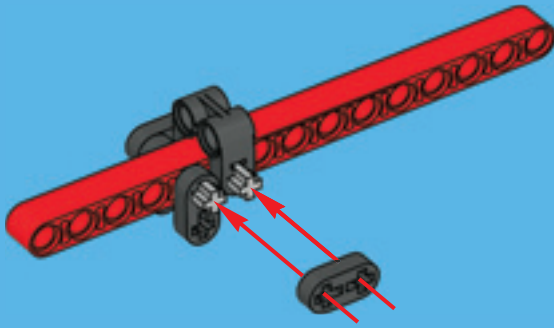
2



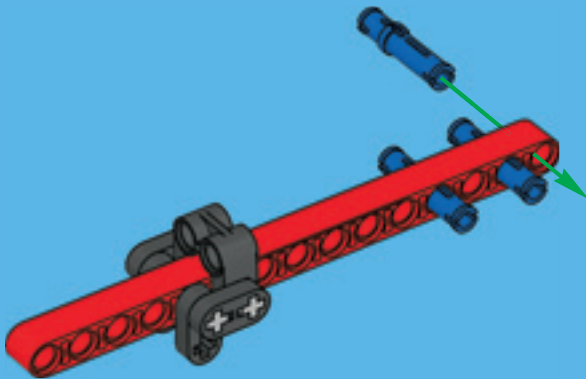
1:1



3



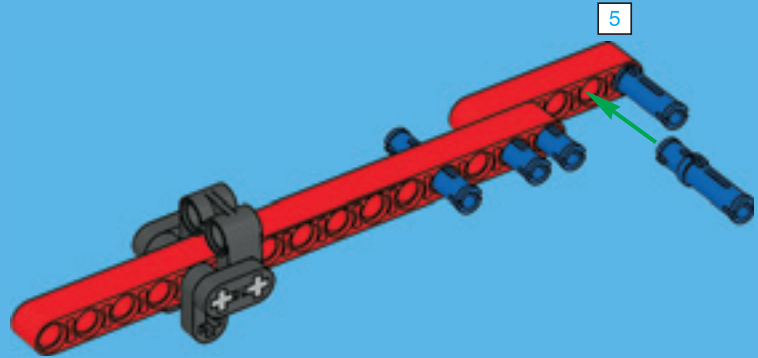
4



18

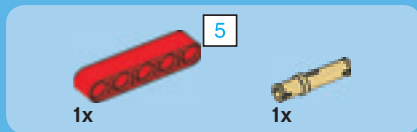
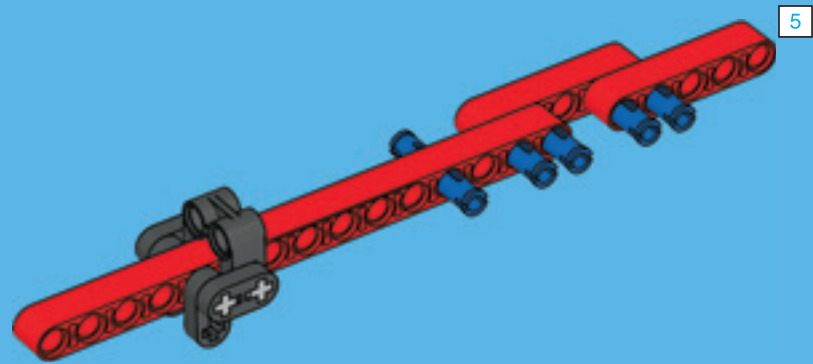


5

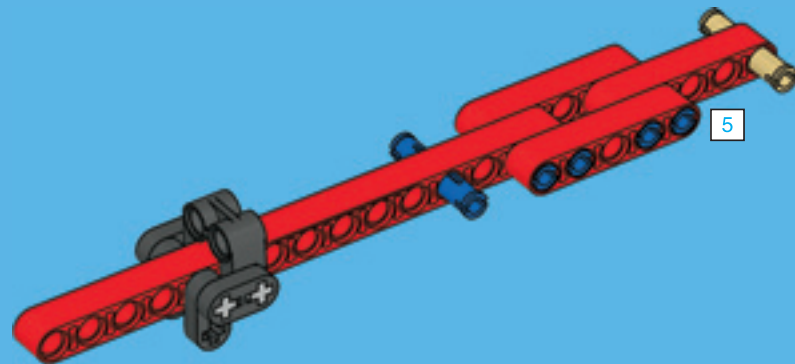


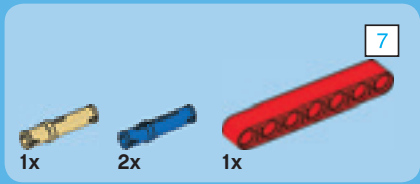


6

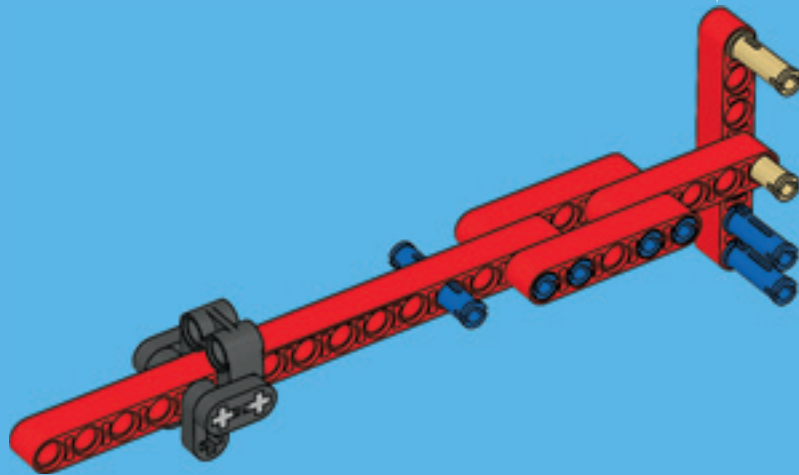
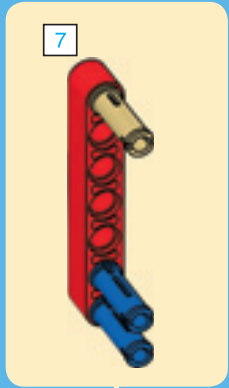


7



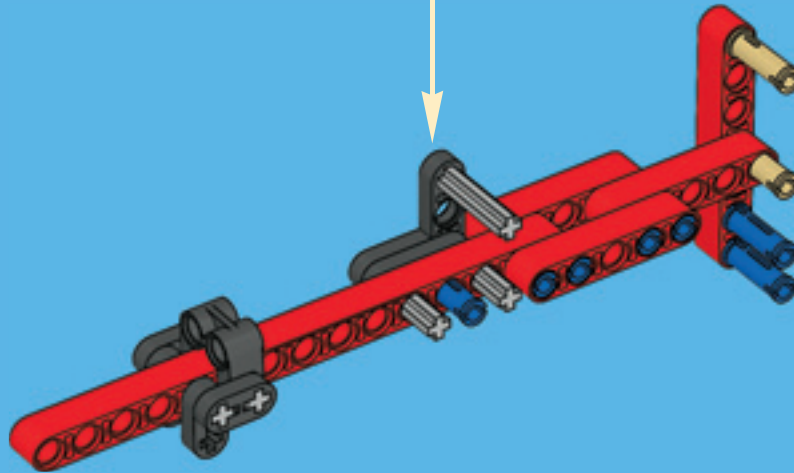
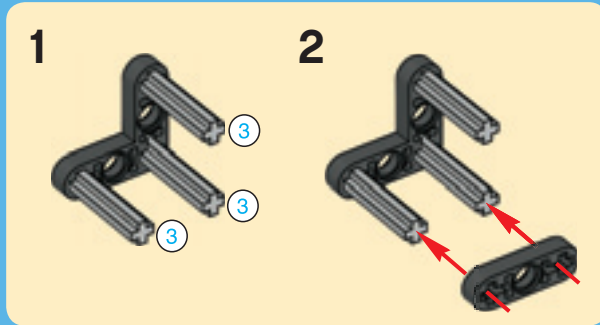


8



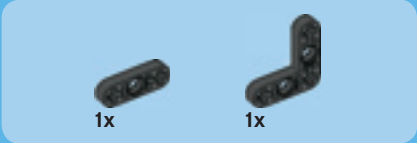
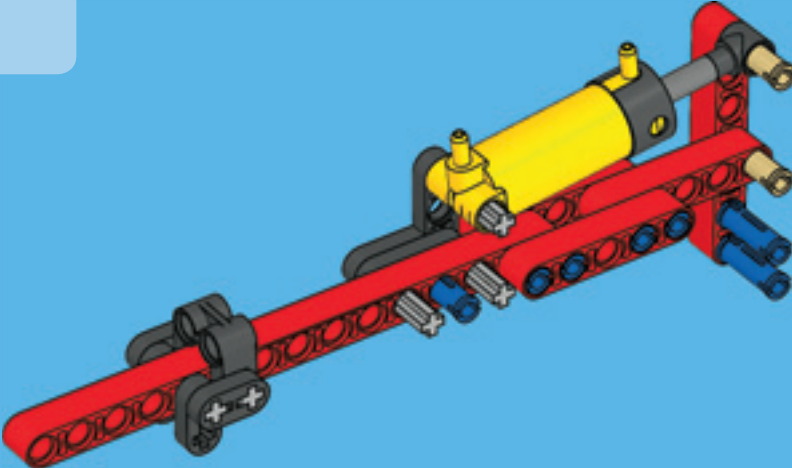


9

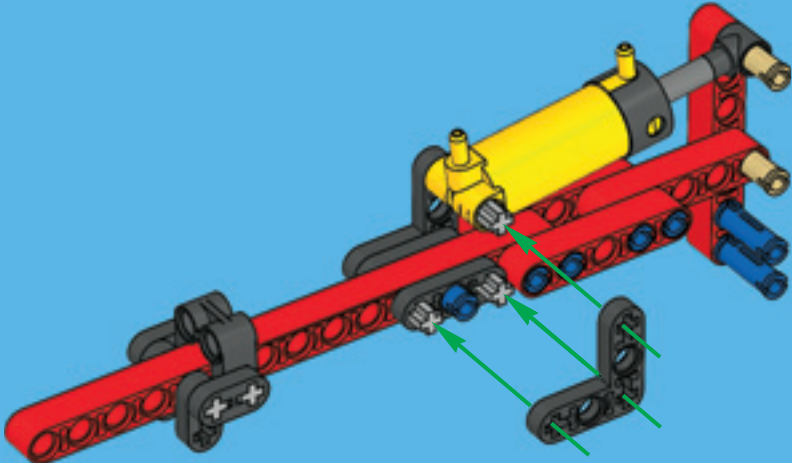




10



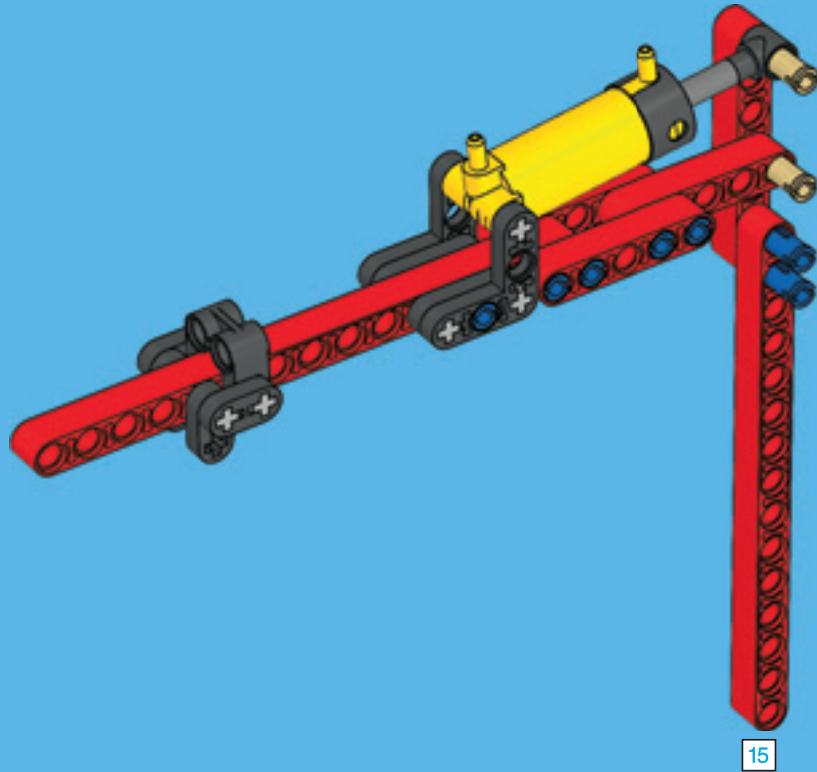
11



22

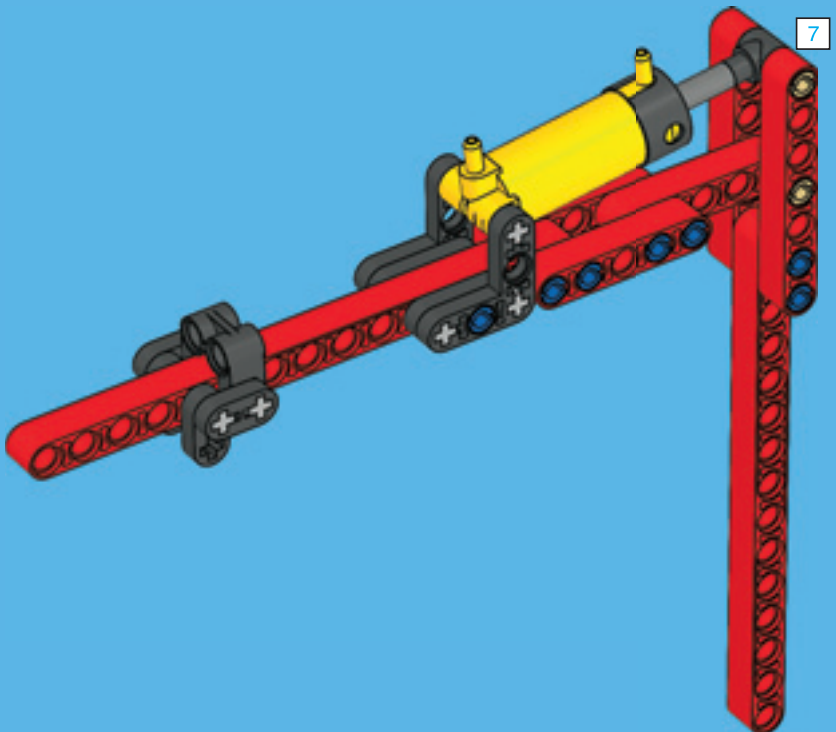


12





13



24

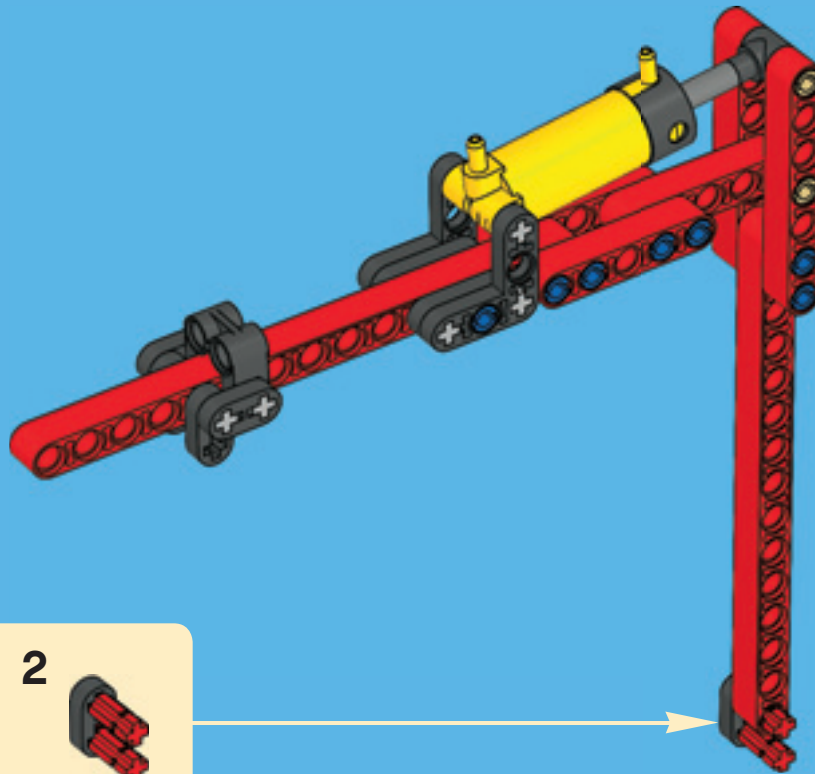


2x



1x

14





1x

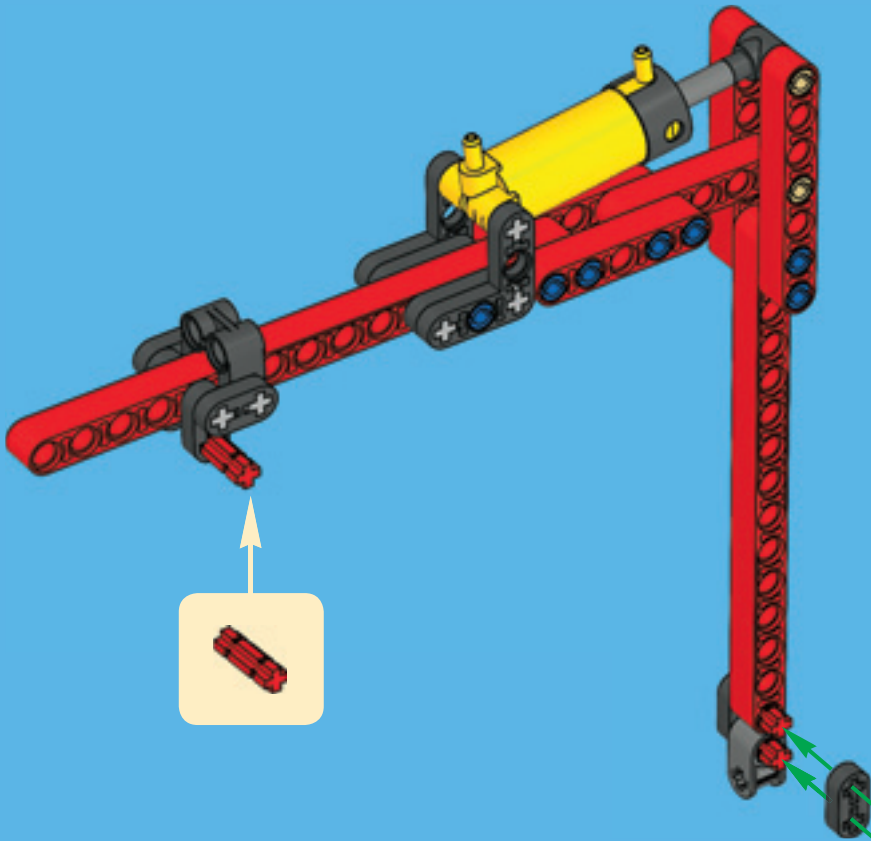


1x



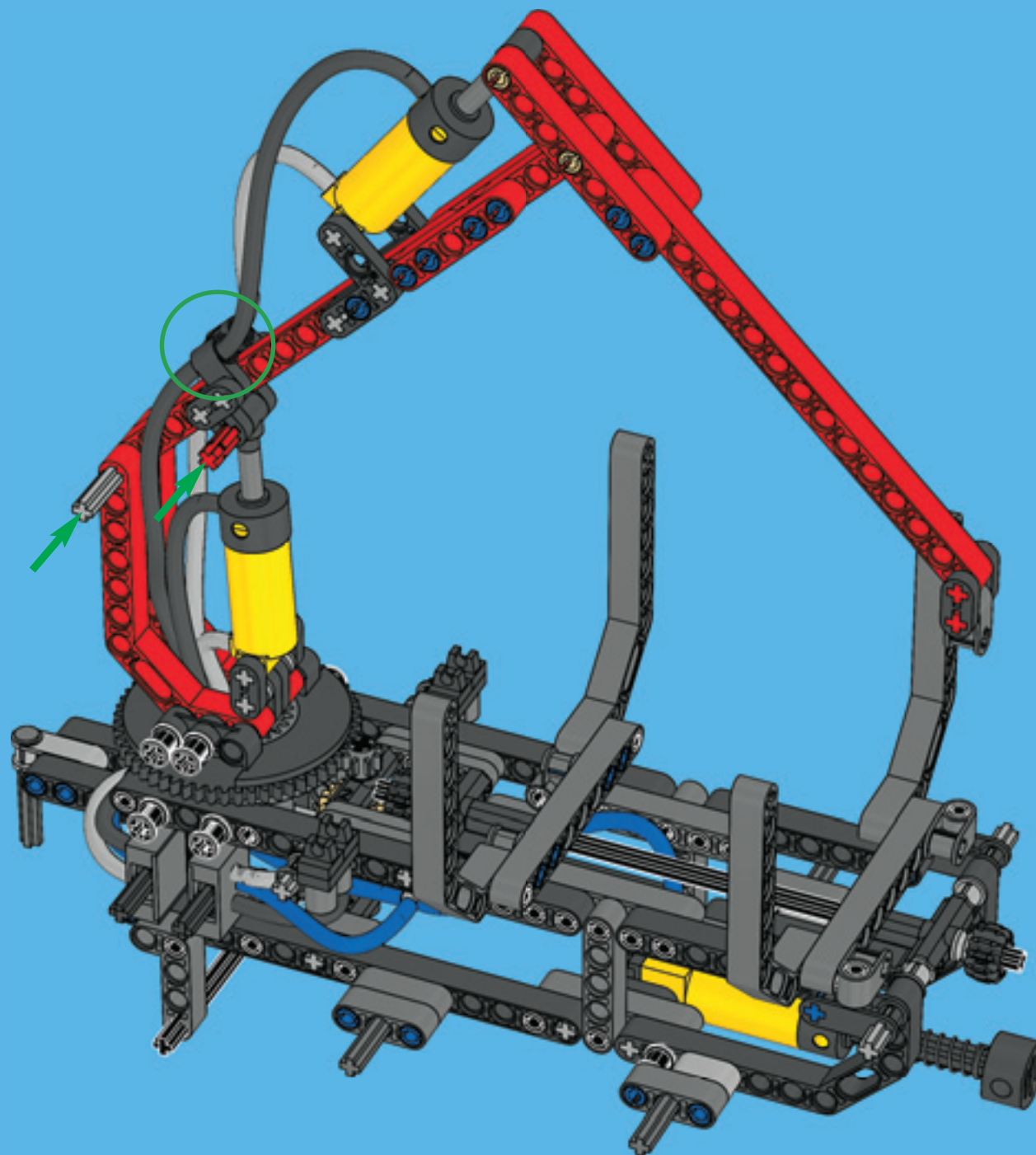
1x

15

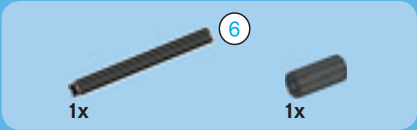


26

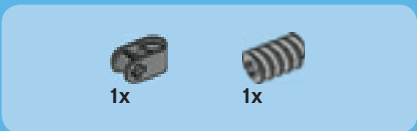
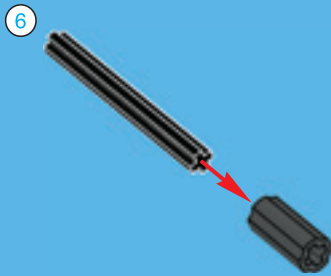
29



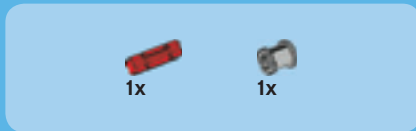
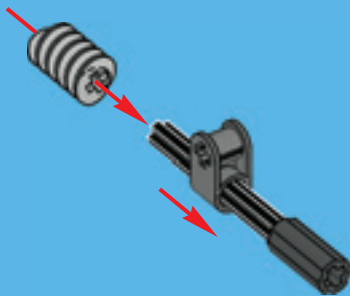
27



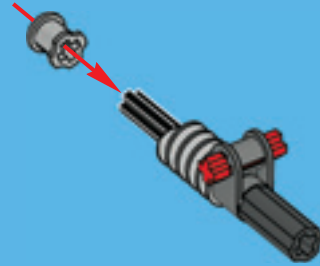
1



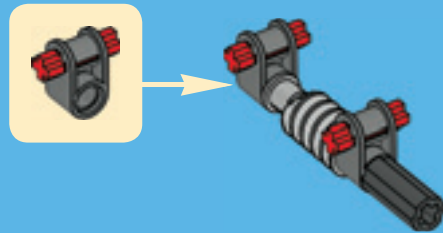
2



3



4





1x

5



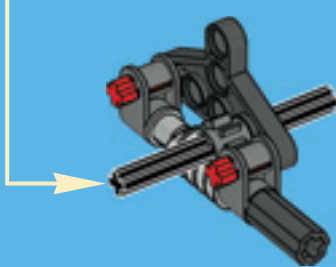
1x

1x

6



6



6

1:1



1x

7

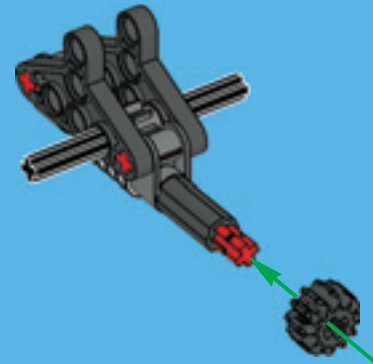


1x



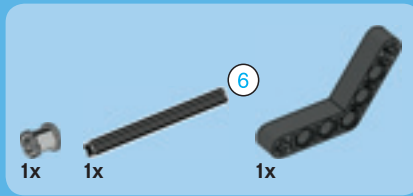
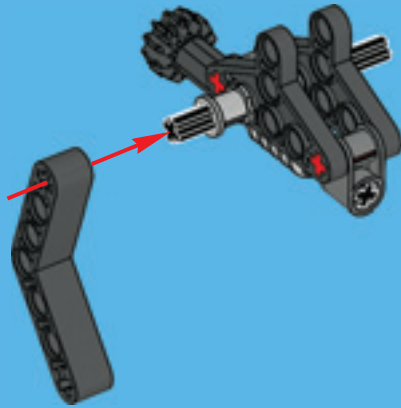
1x

8

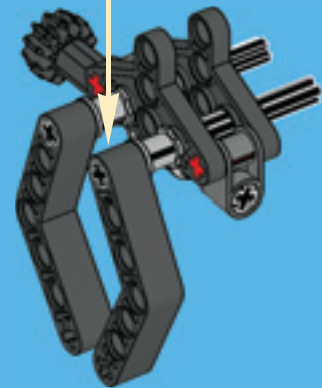
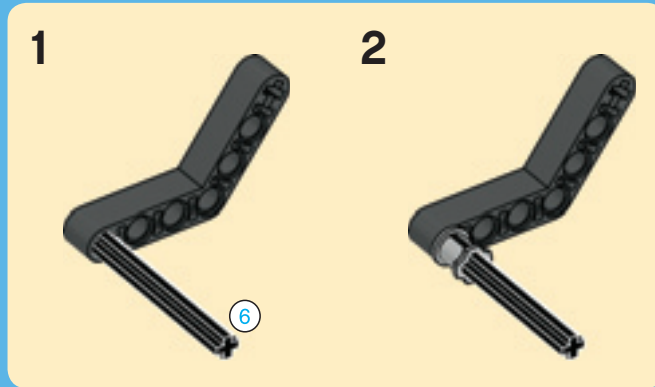




9



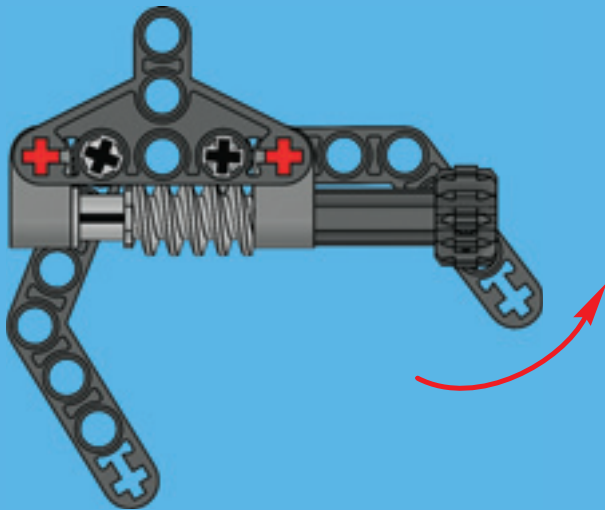
10



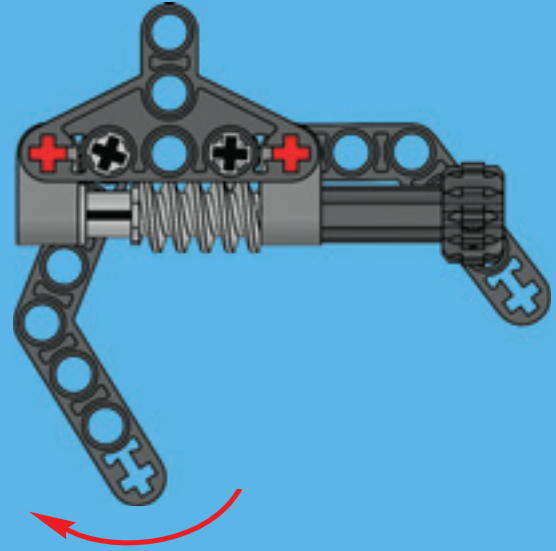
11



12



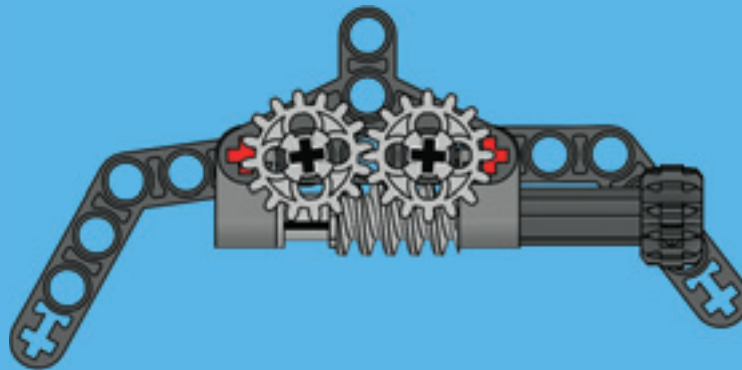
13





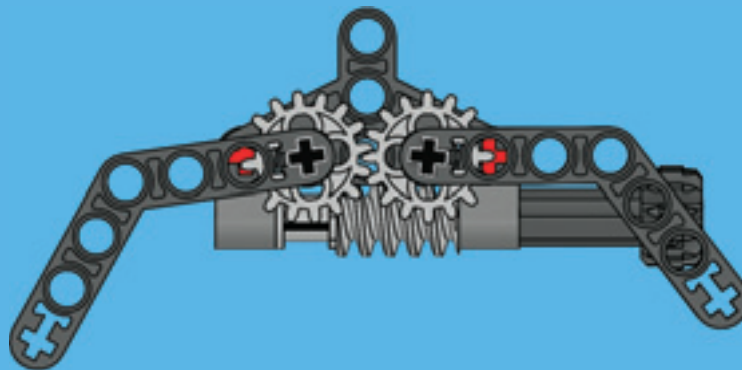
2x

14



2x

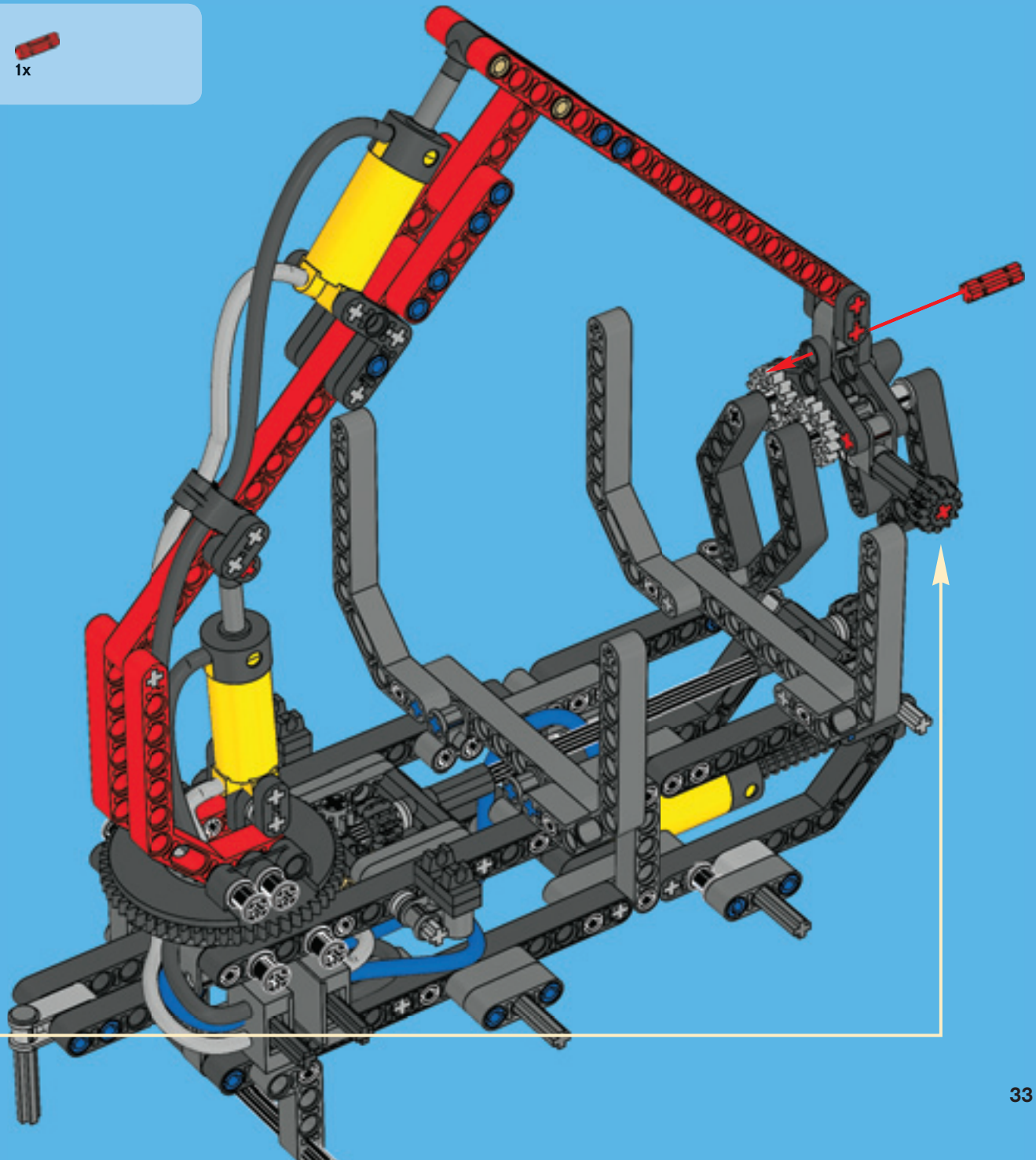
15





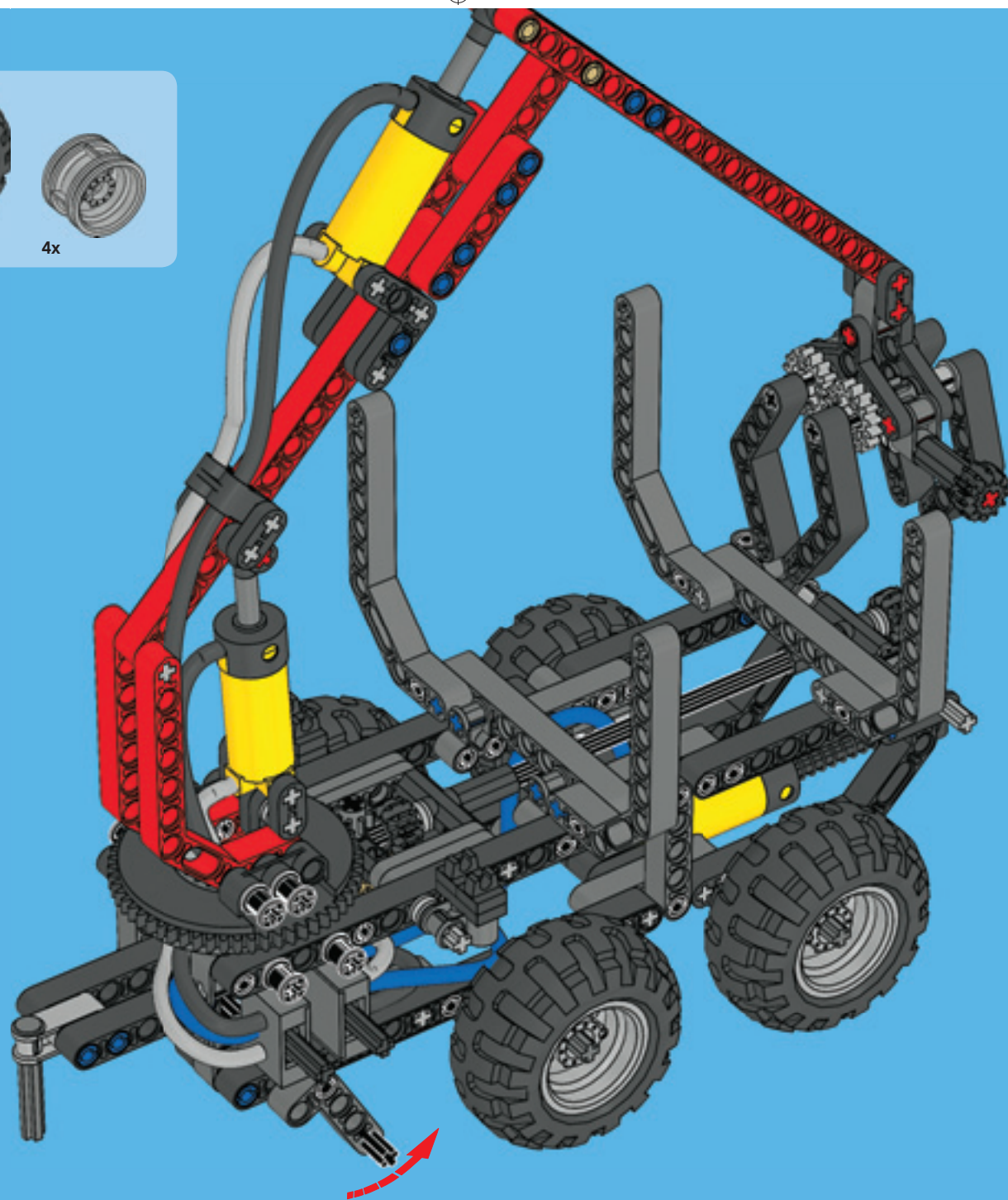
1x

30

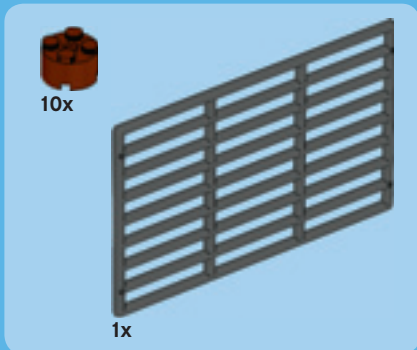




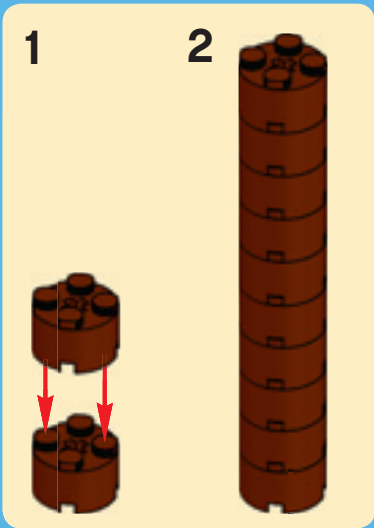
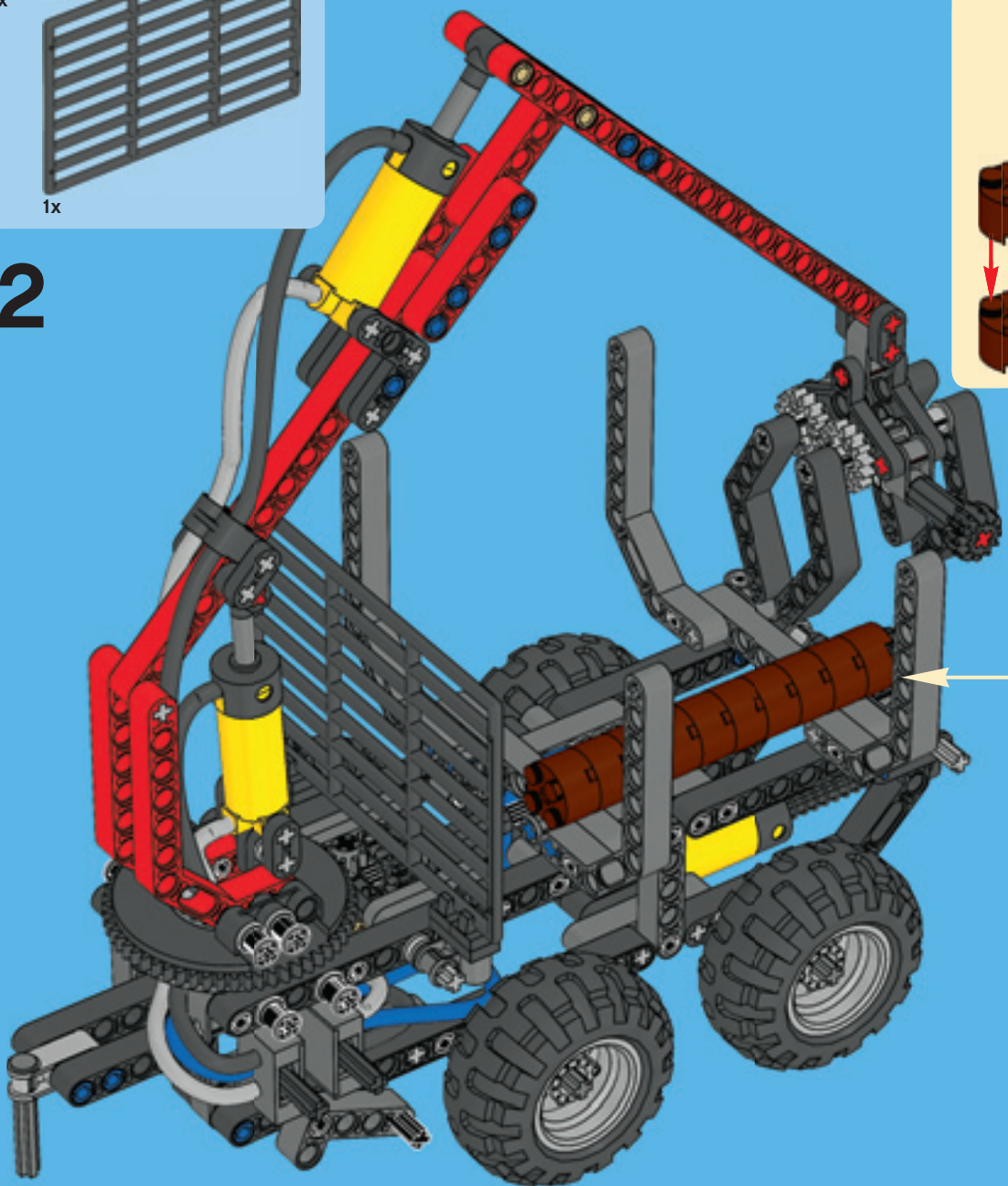
31

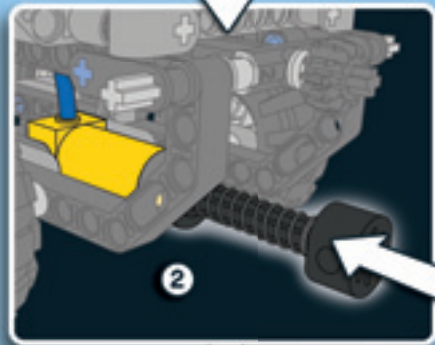
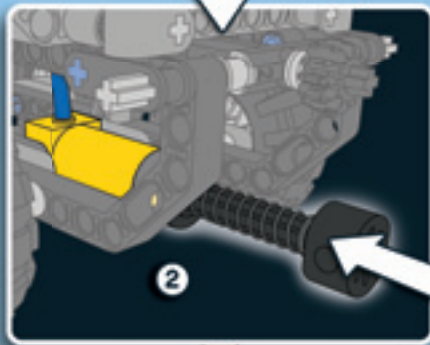
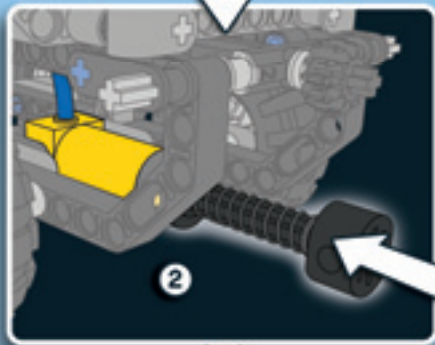
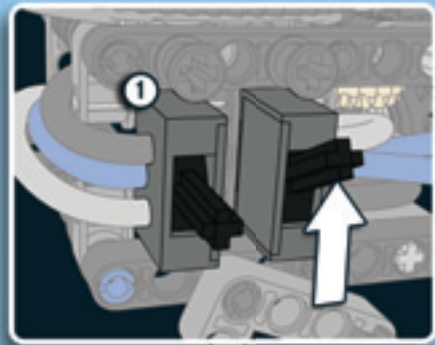
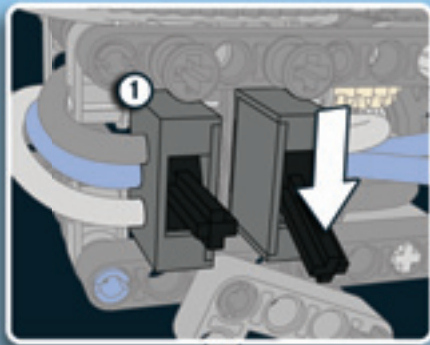
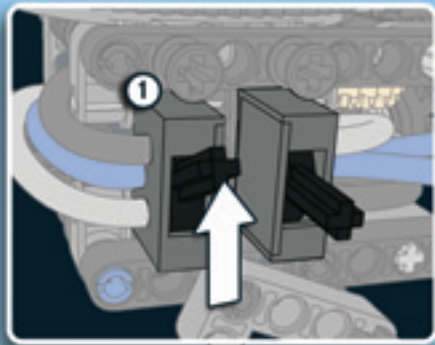


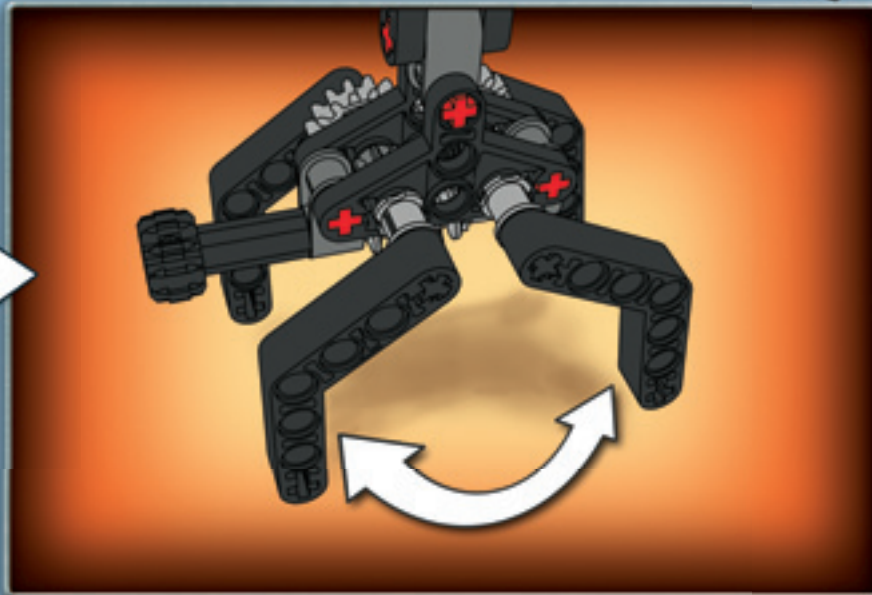
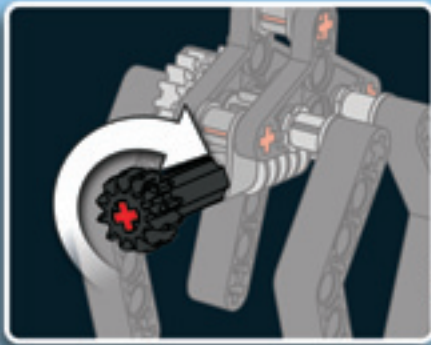
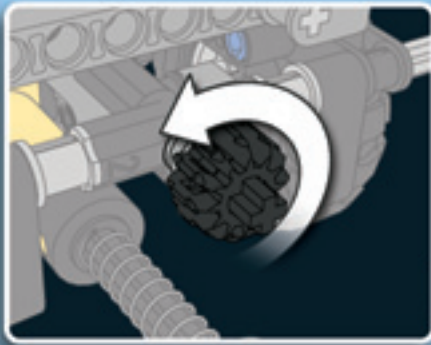
34



32





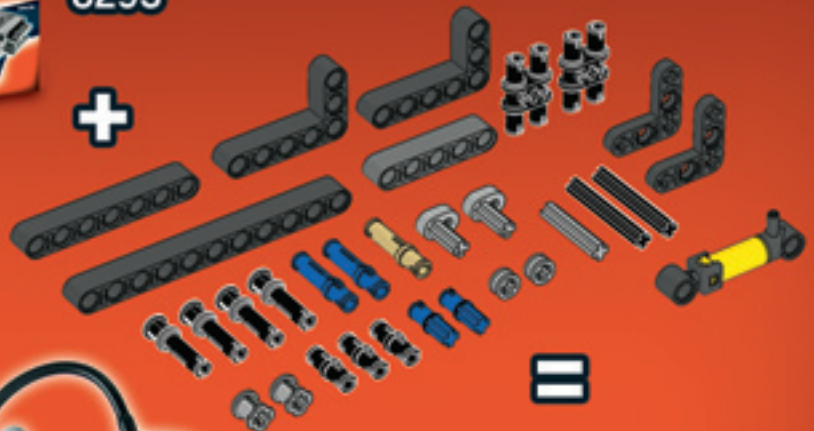




8049



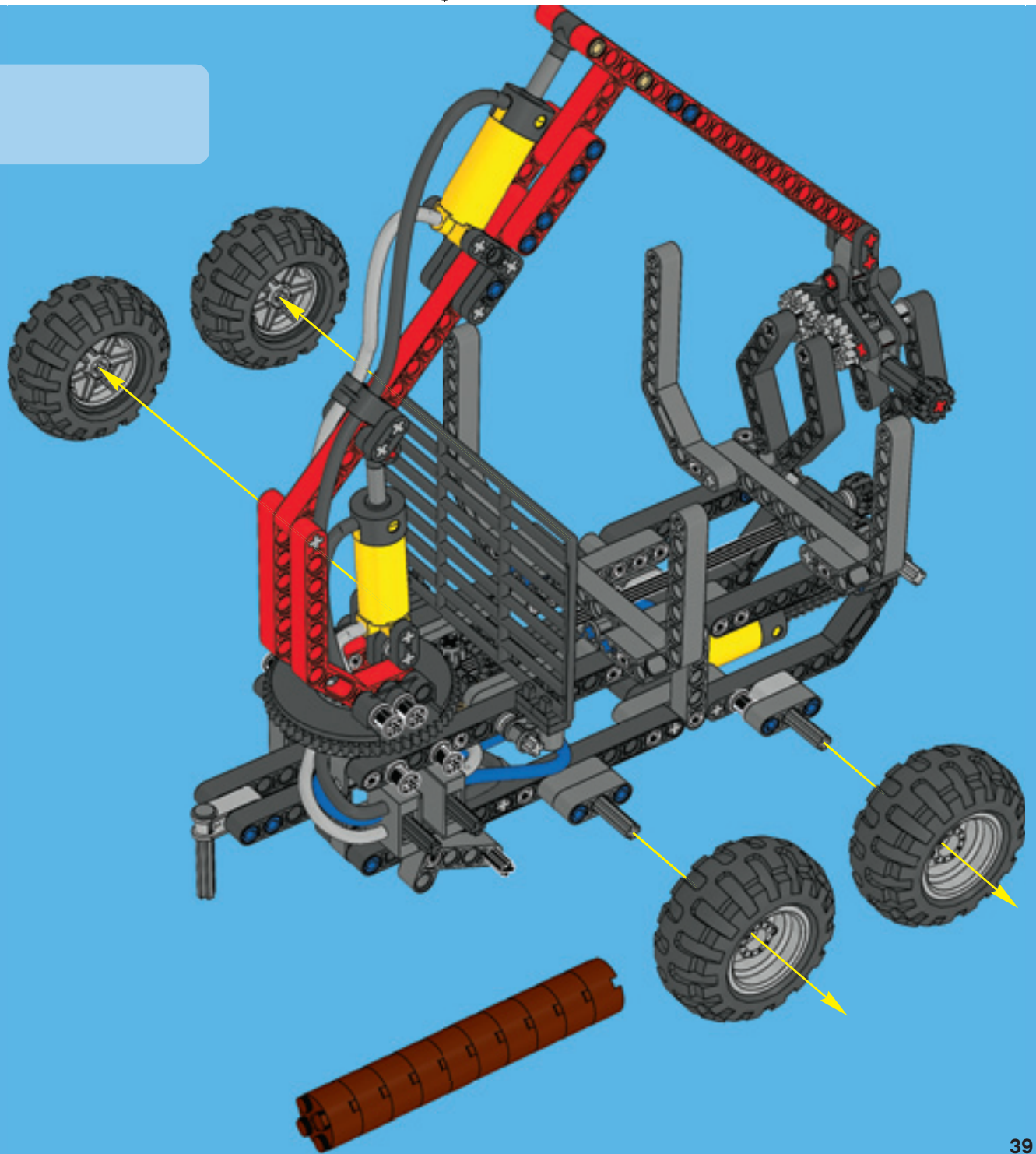
8293



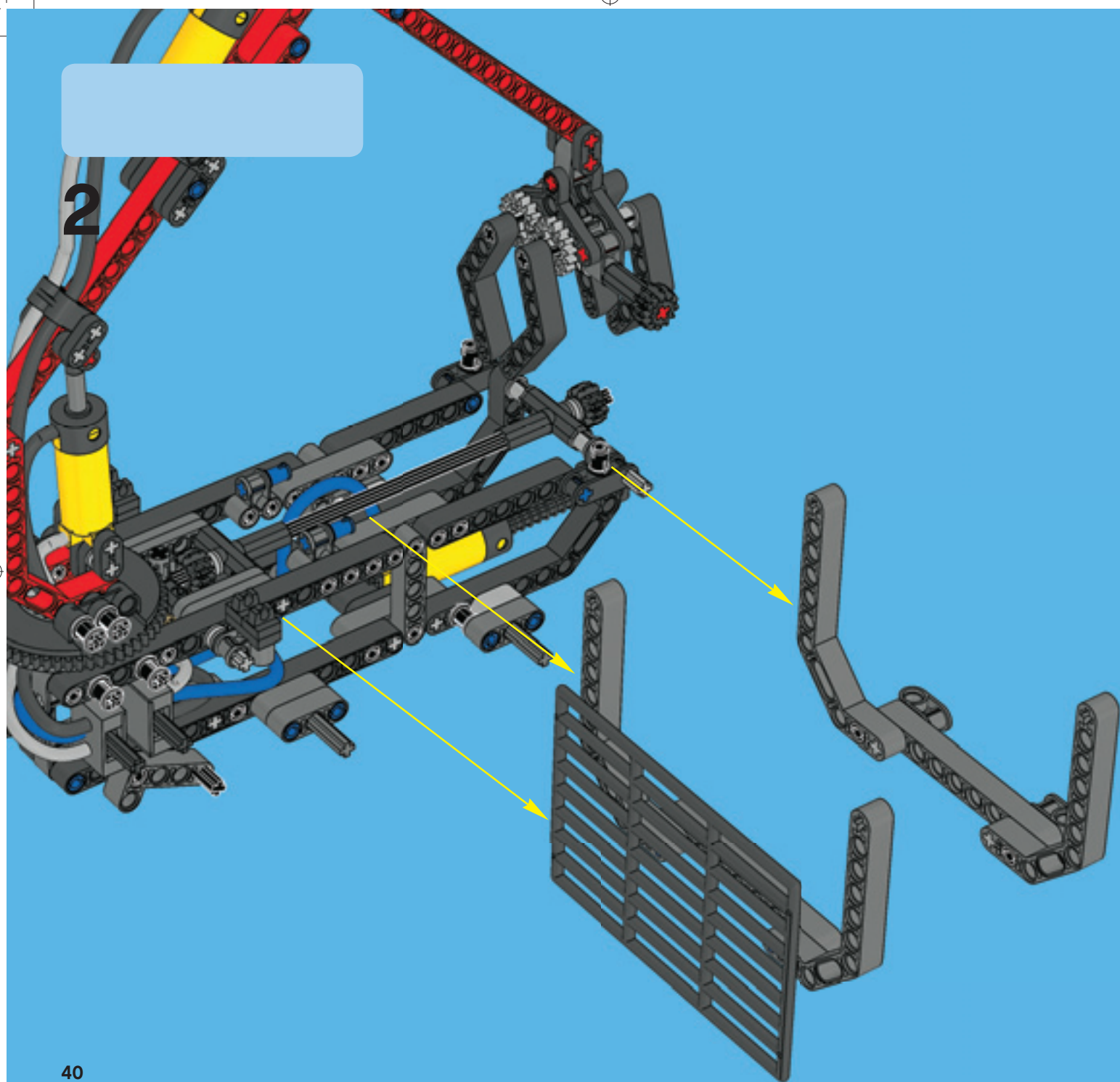
**+ power
FUNCTIONS**



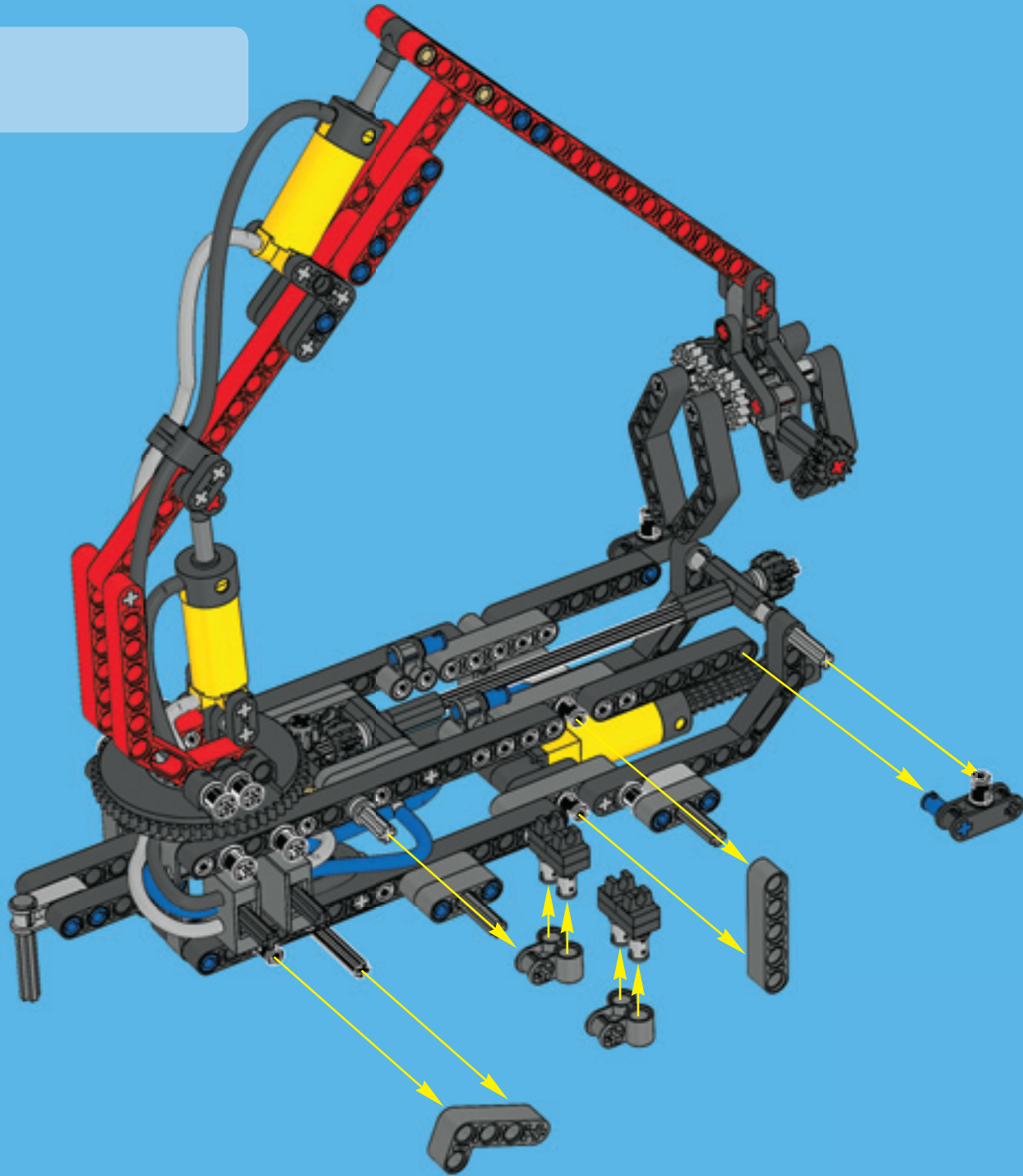
1



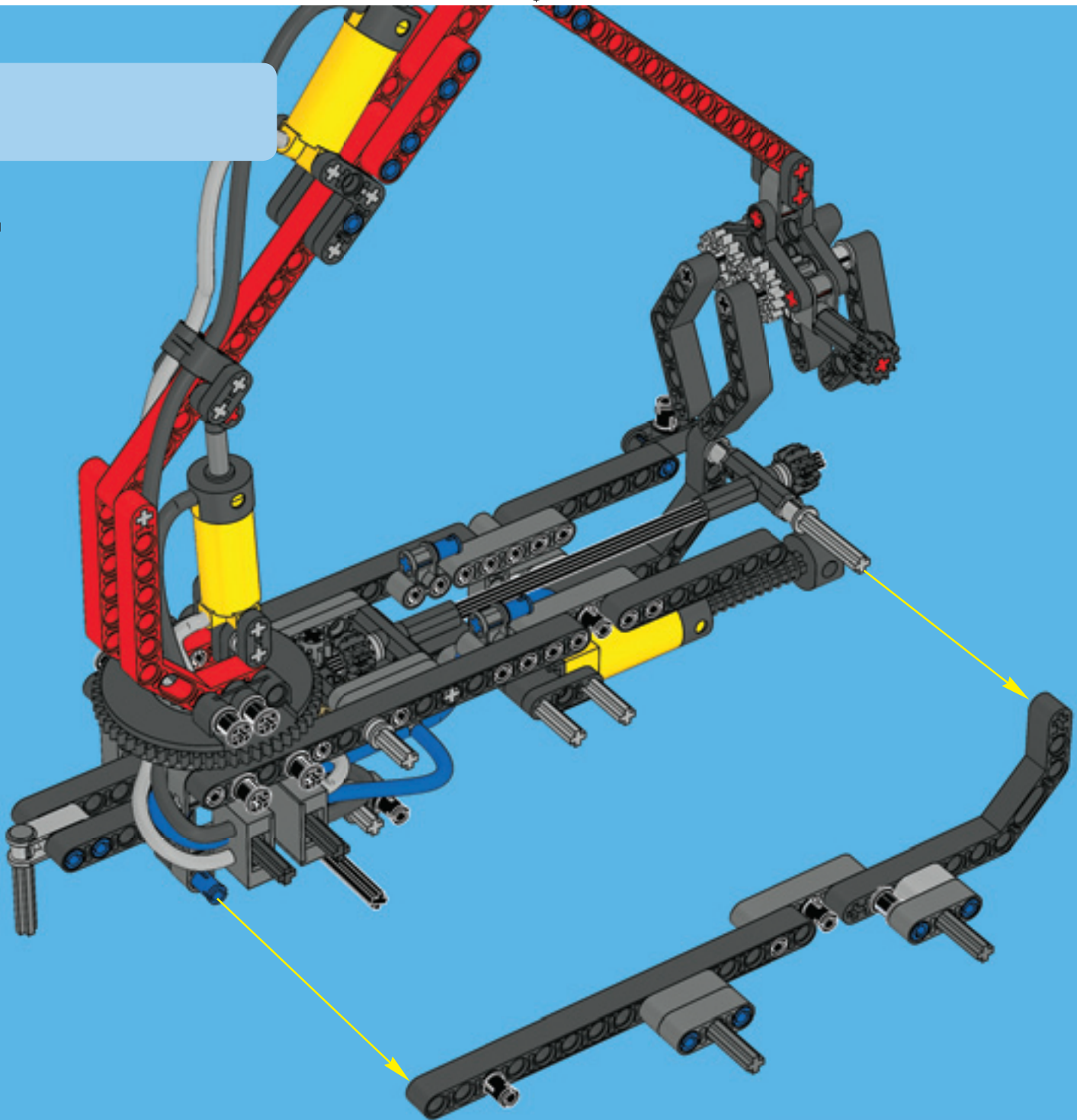
2



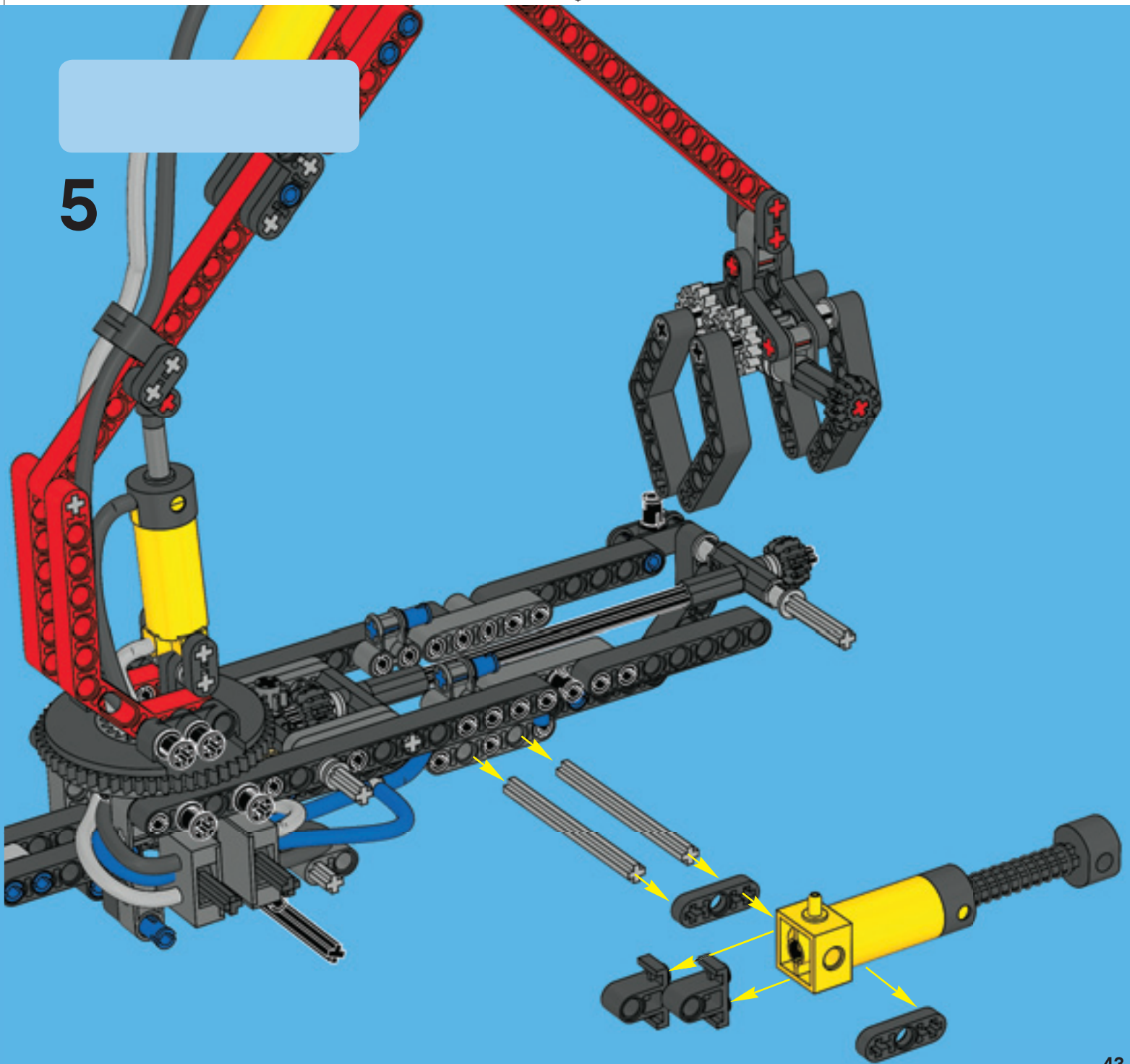
3



4

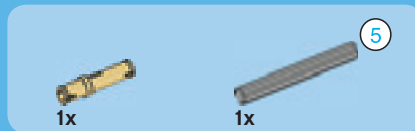
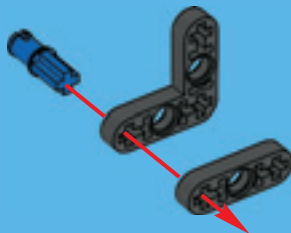


5

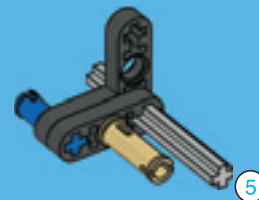




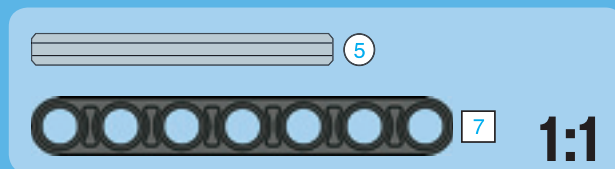
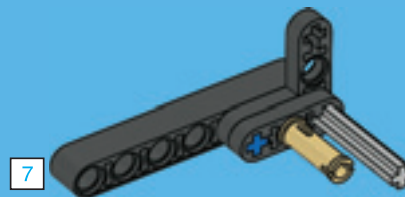
1

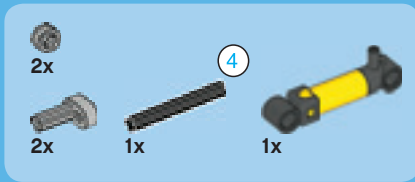


2

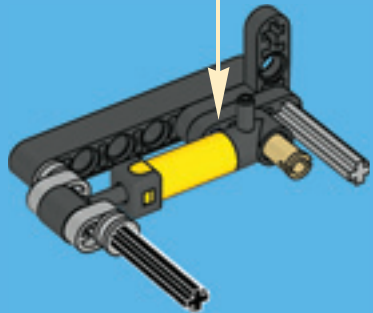
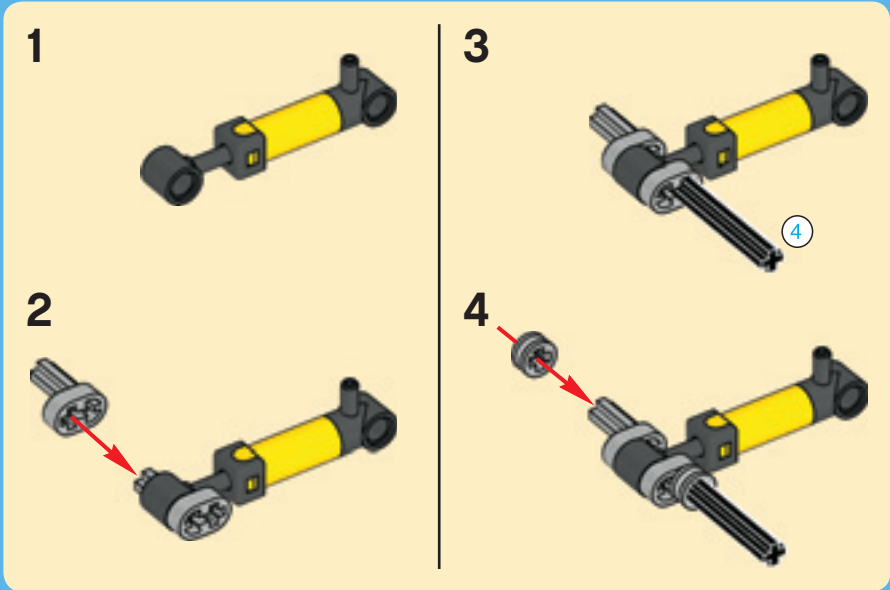


3





4



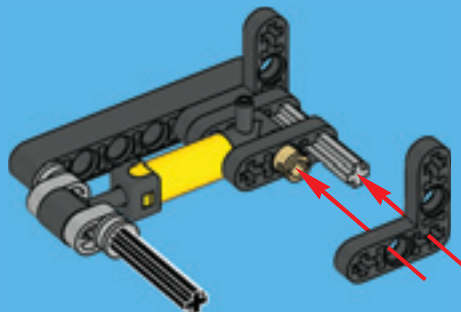


1x



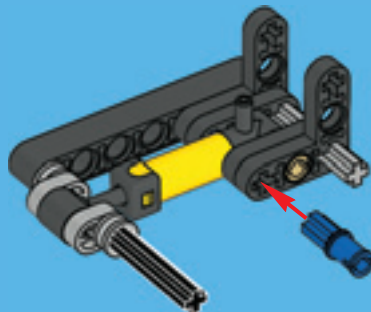
1x

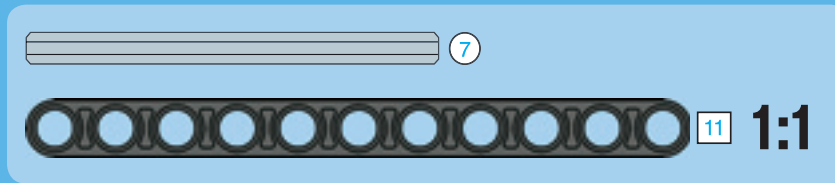
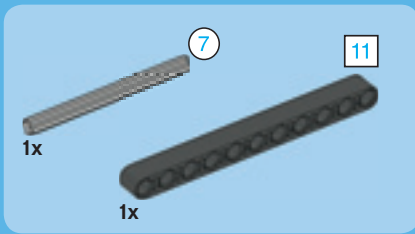
5



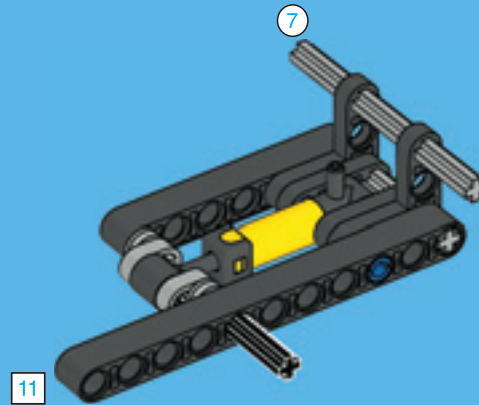
1x

6

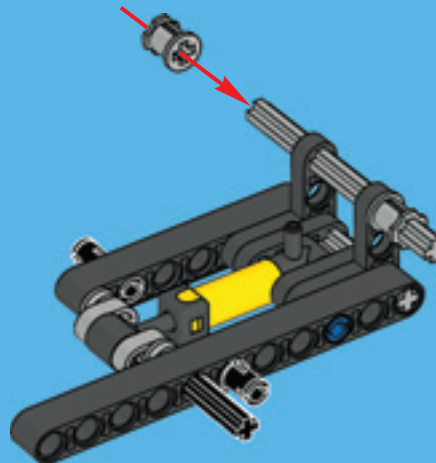


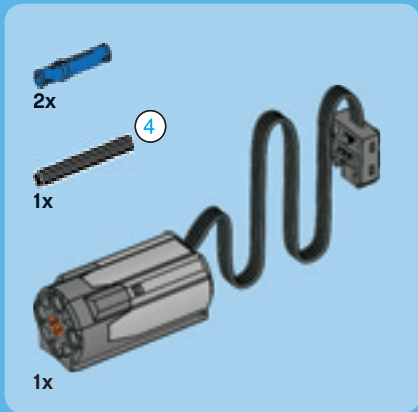


7

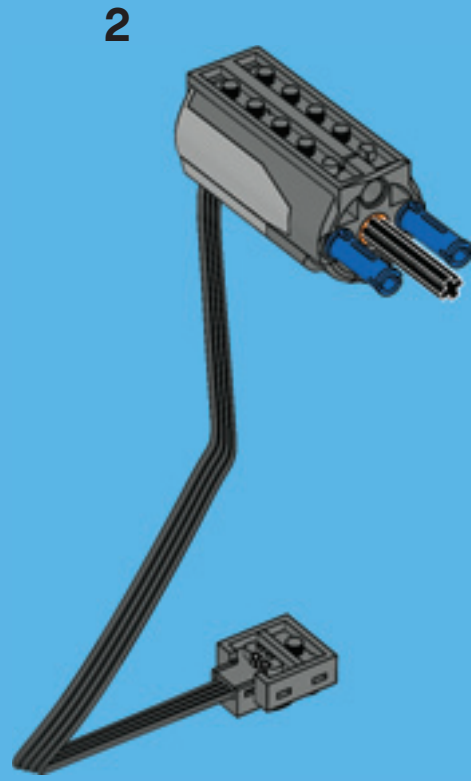
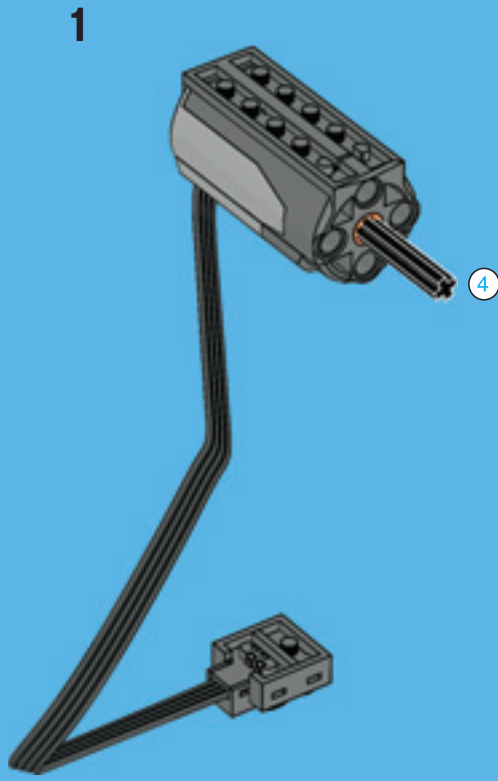


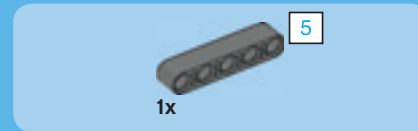
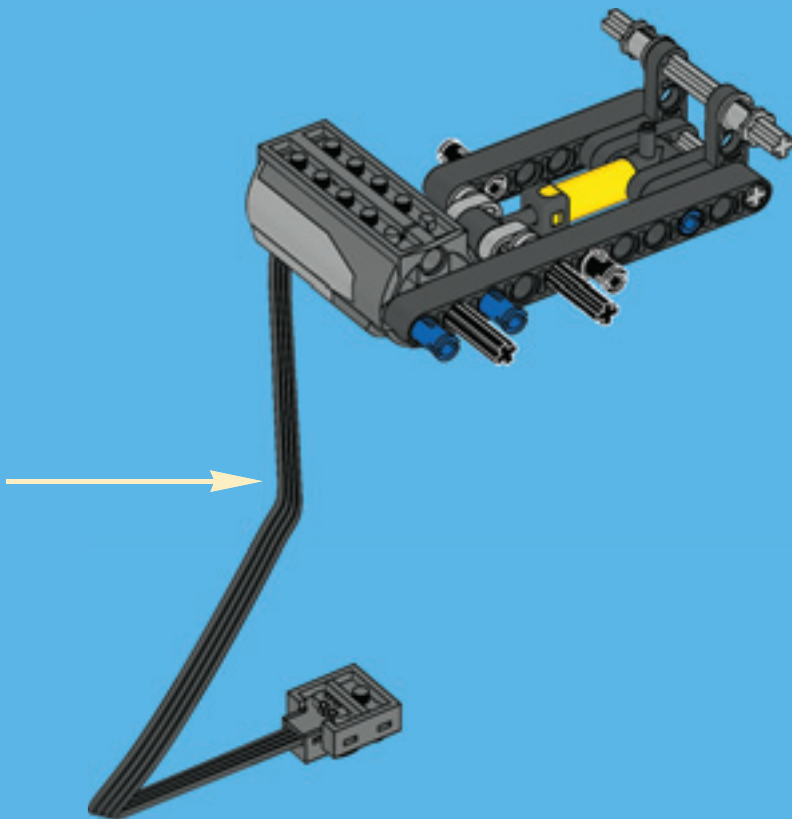
8



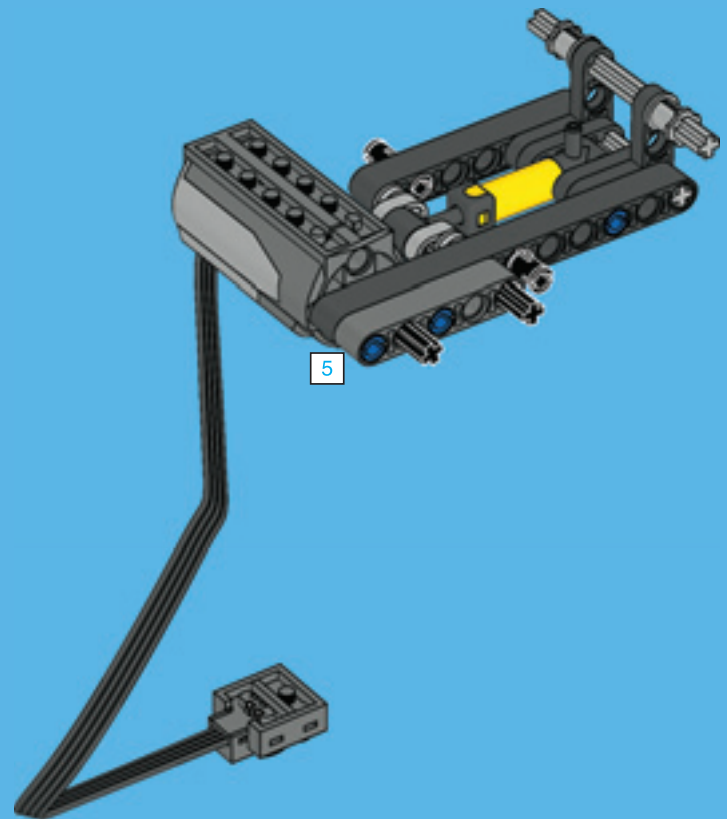


9

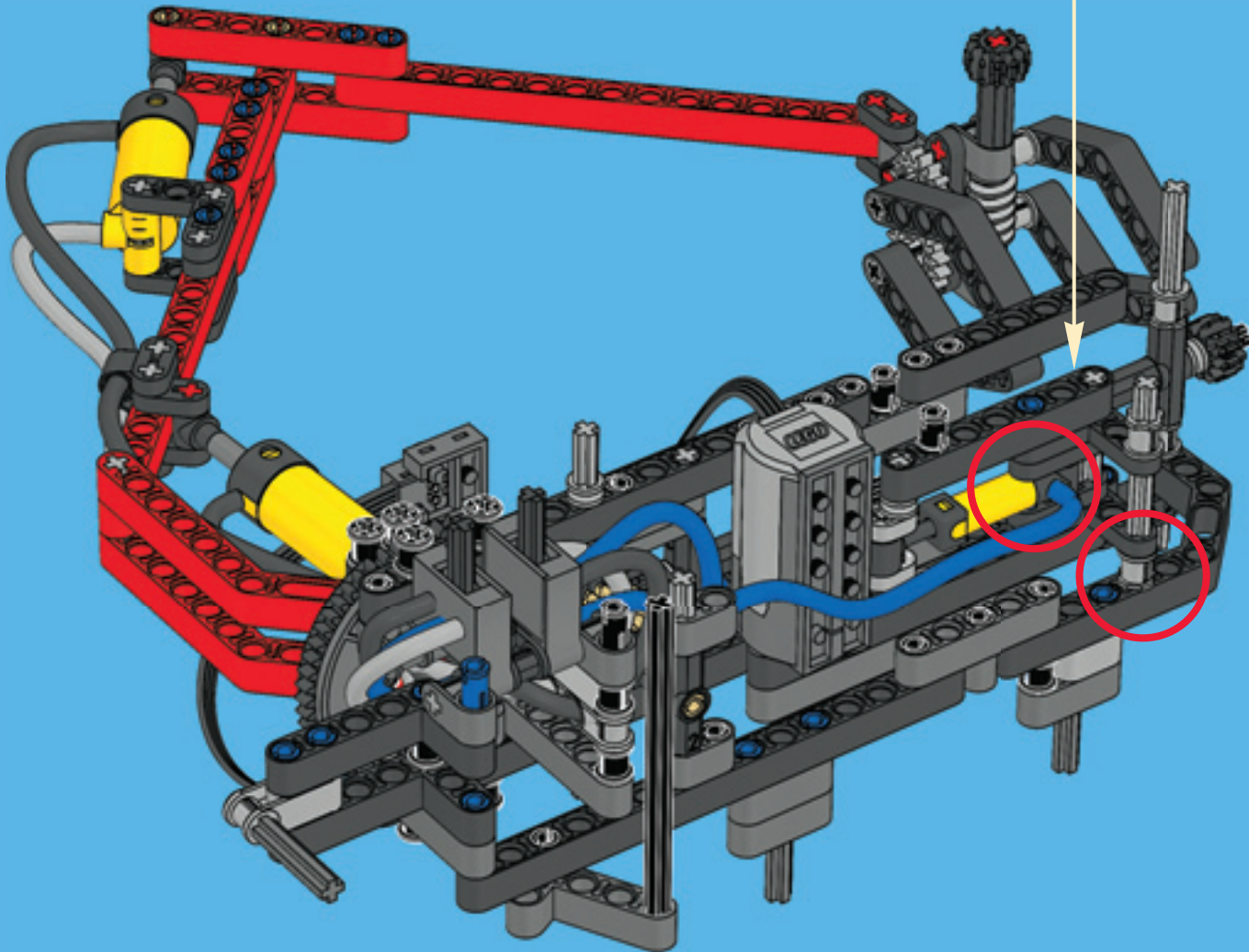


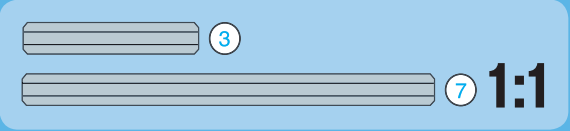
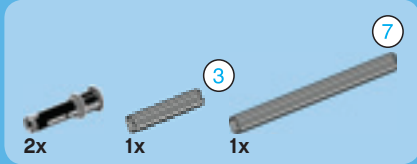


10

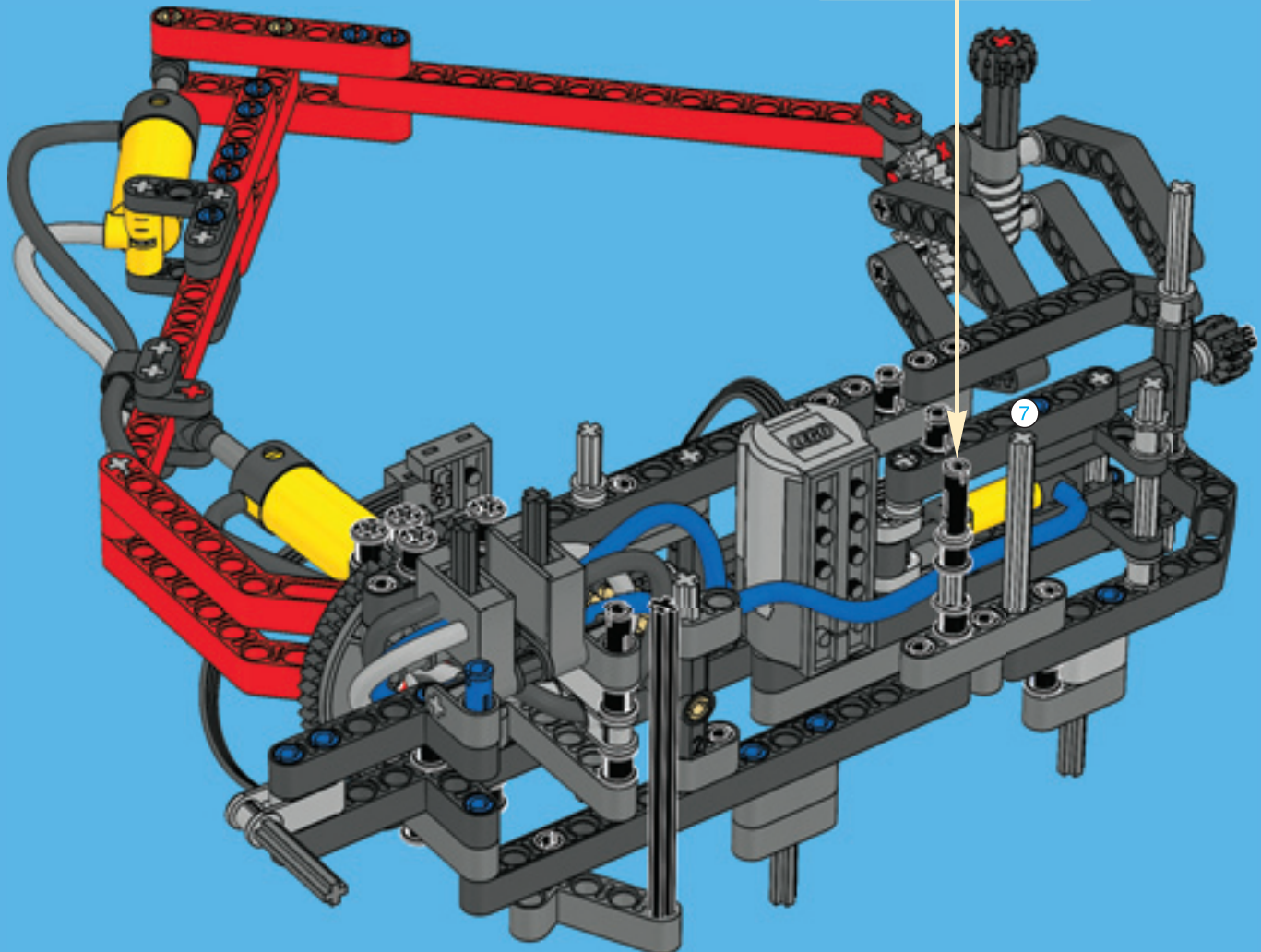
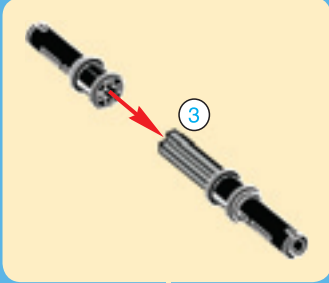


6

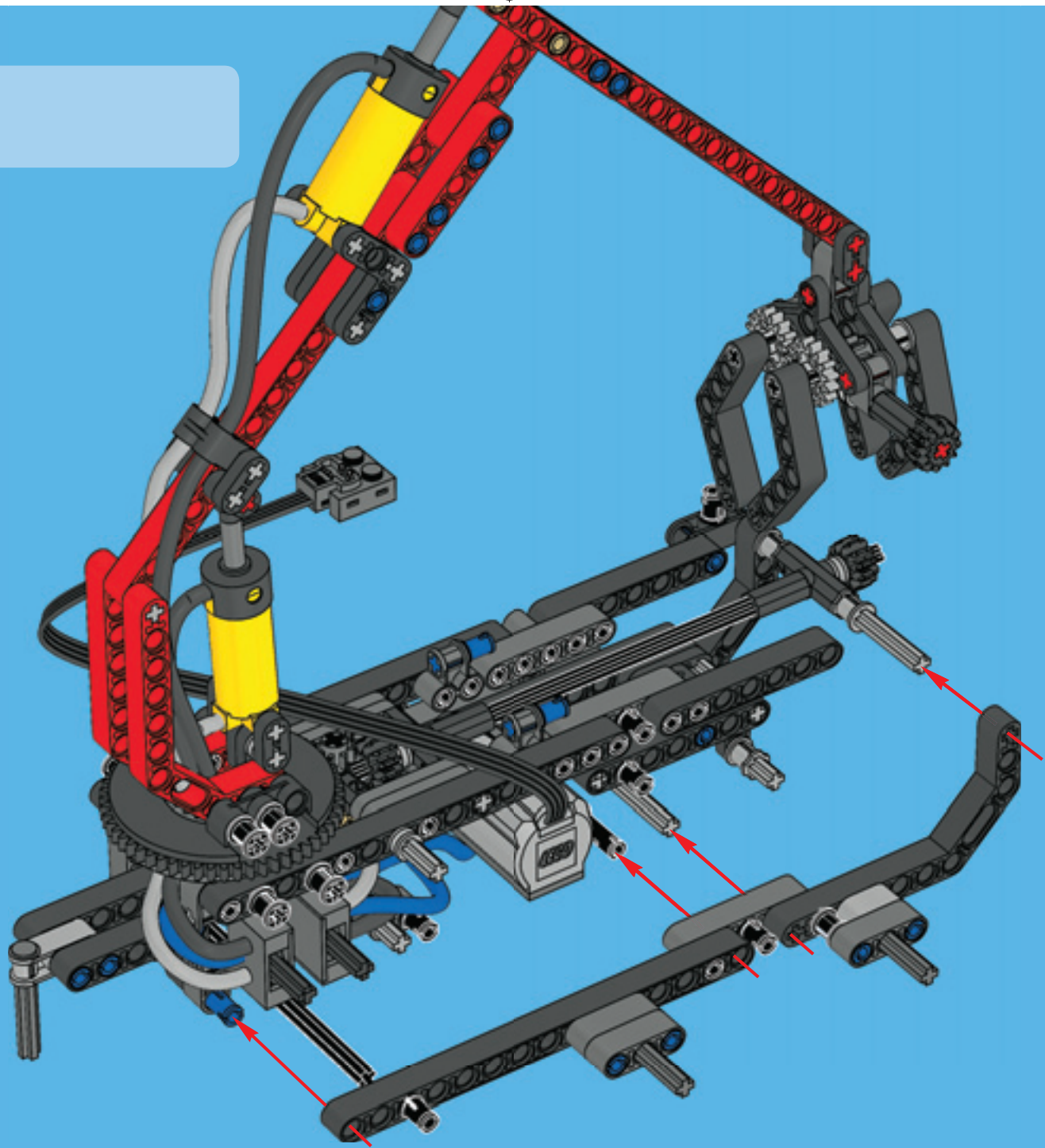




7

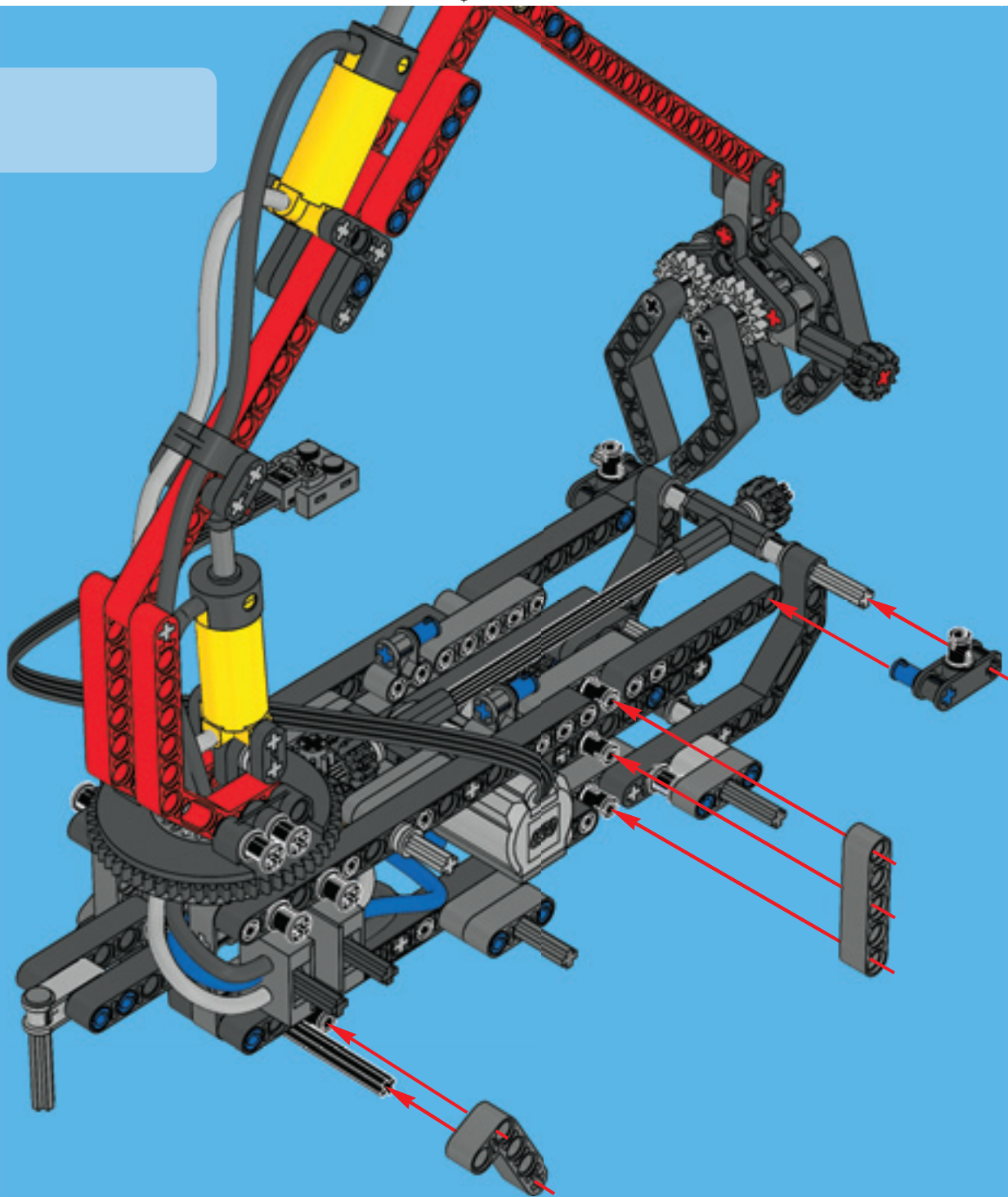


8



52

9



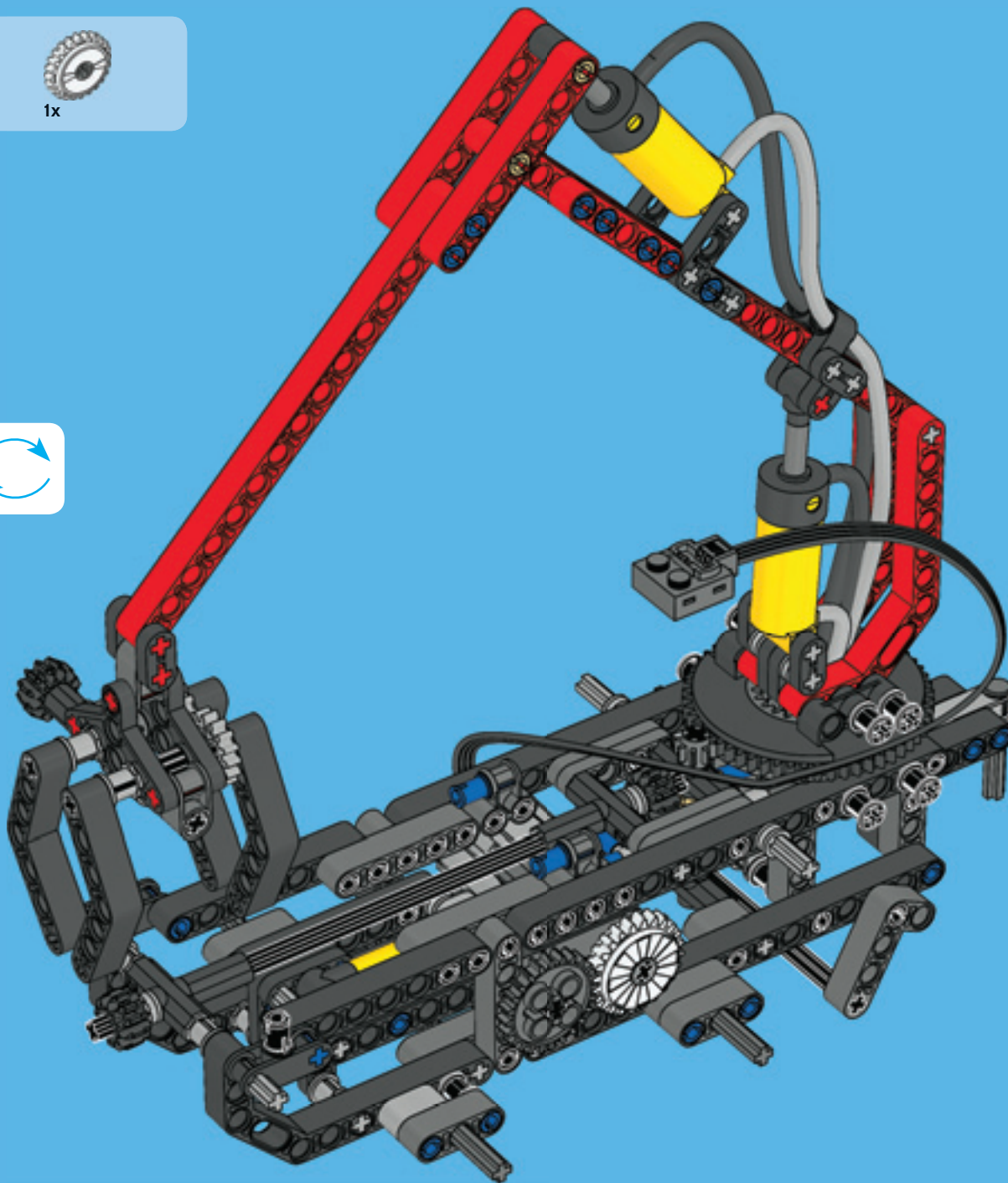


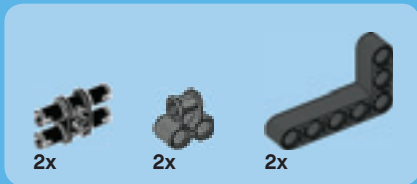
1x



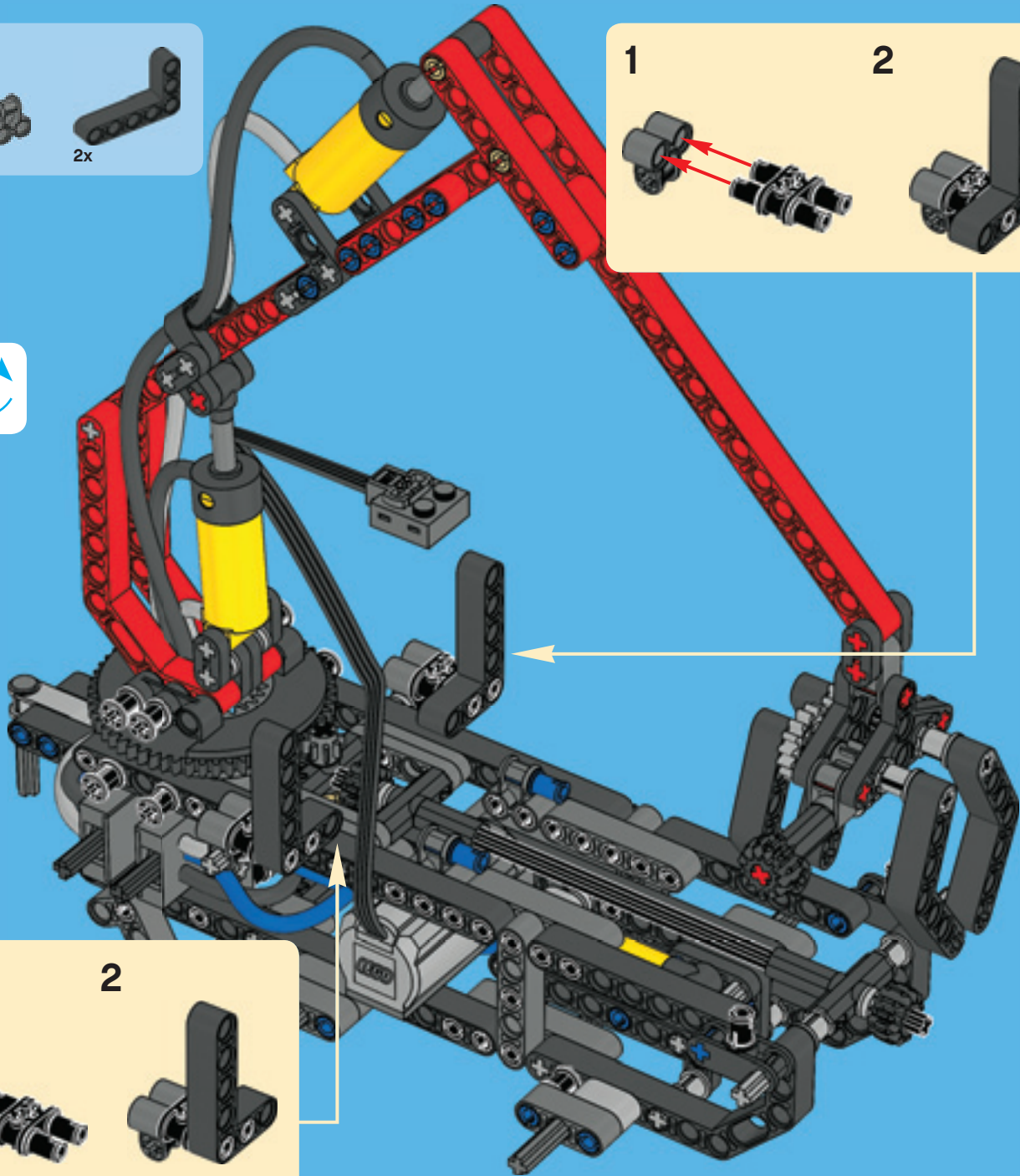
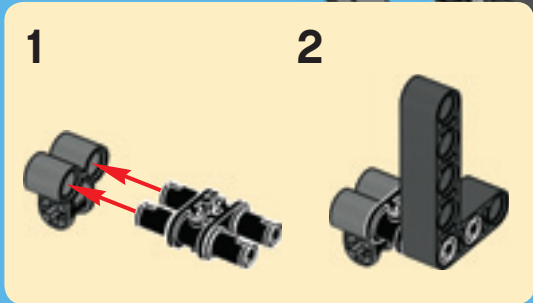
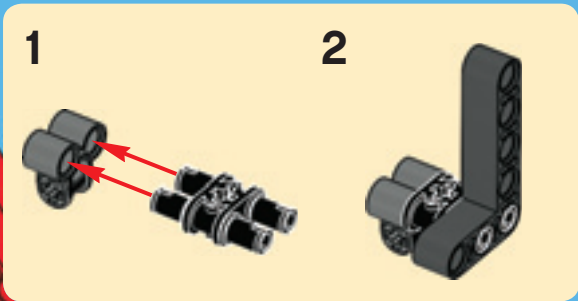
1x

10

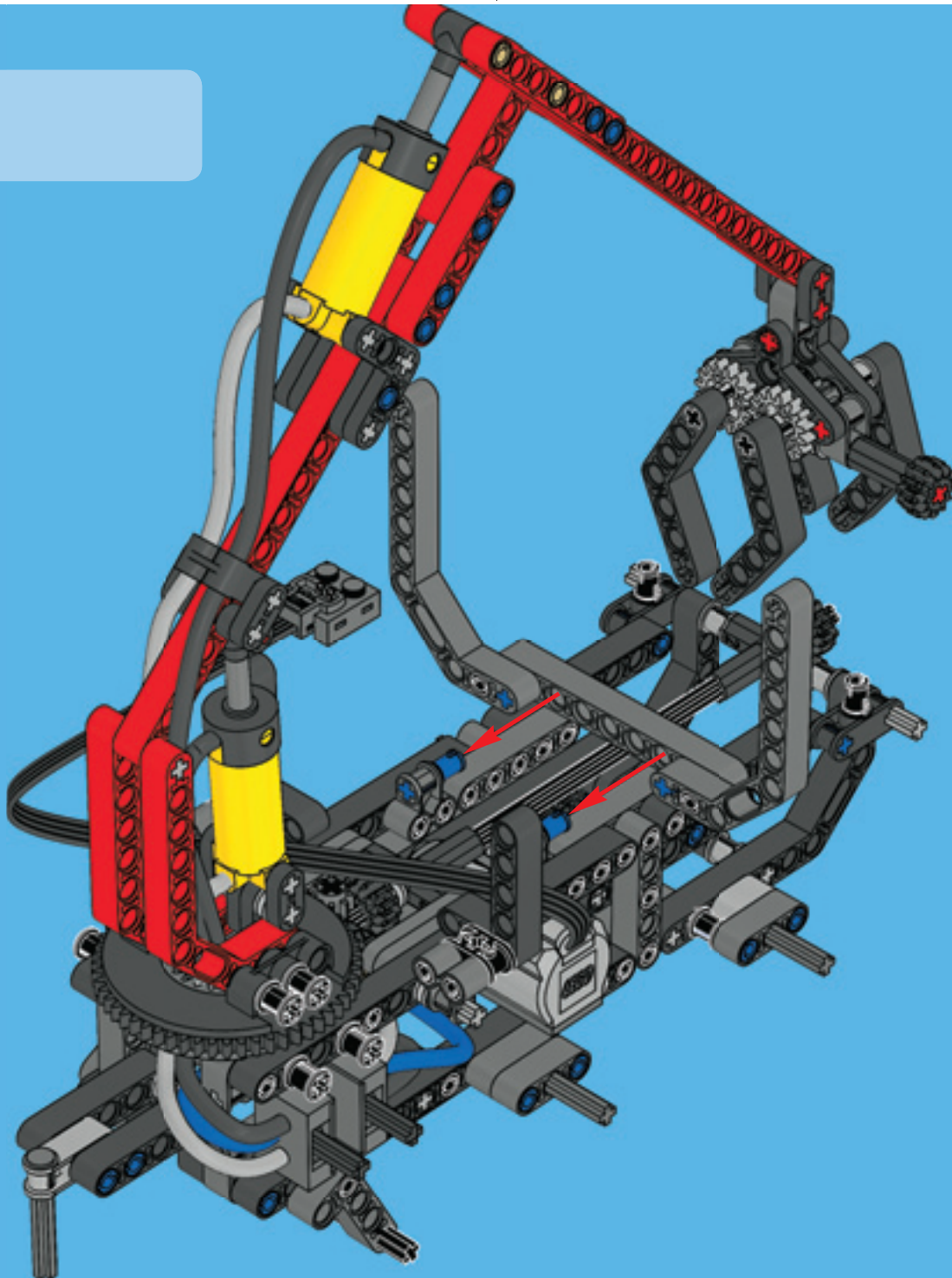




11

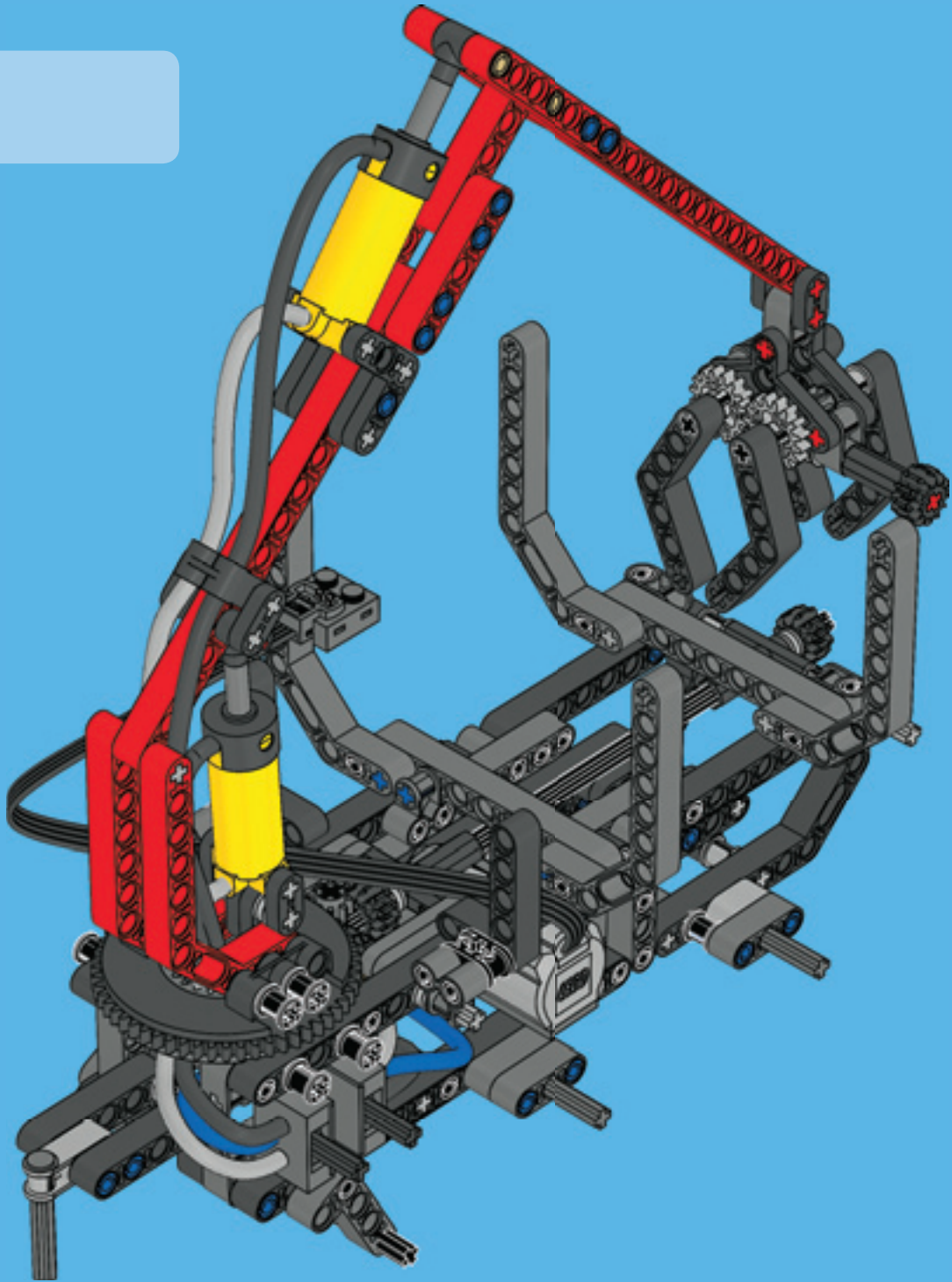


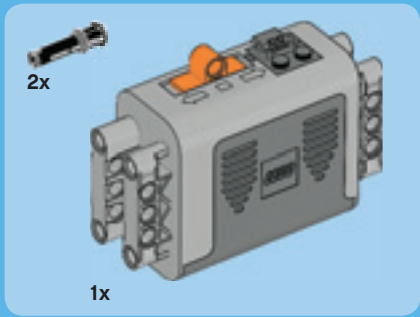
12



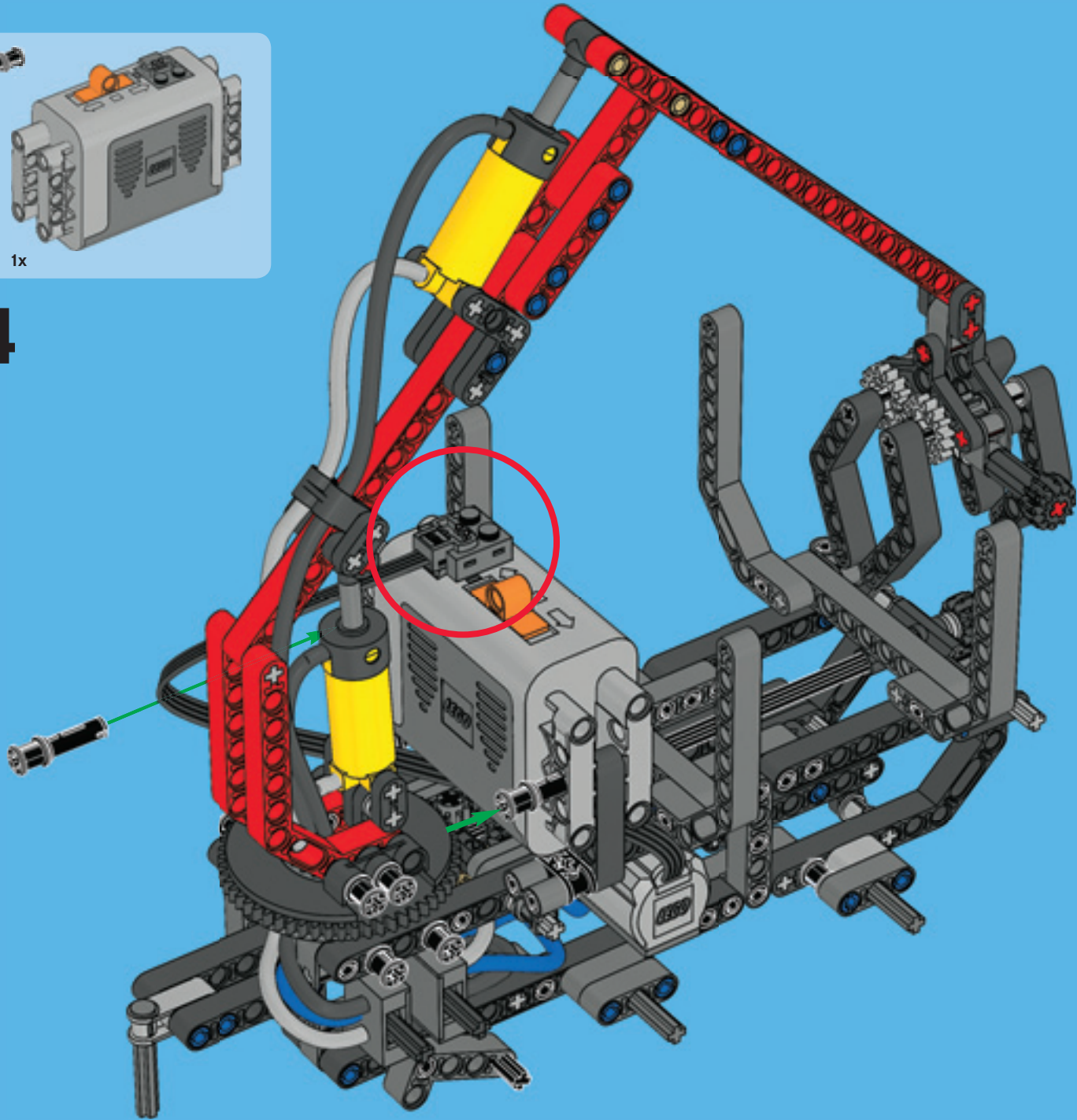
56

13



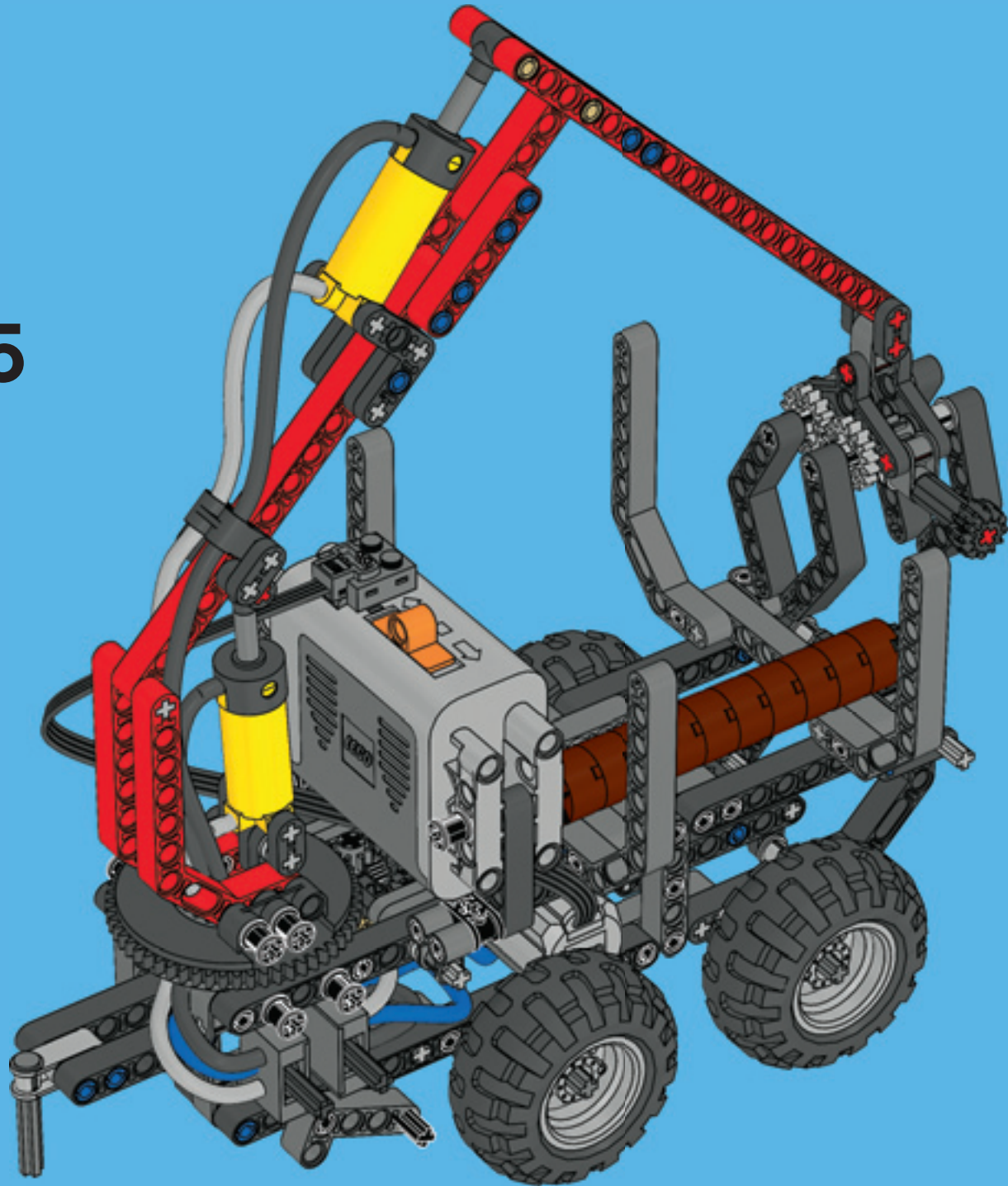


14



58

15



2x
4173670

2x
4118981

2x
4526981

2x
4249021

3x
4186017

3x
4514554

1x
4514555

12x
4142865

2x
4268653

3x
4142132

2x
4495933

2x
4542575

60

2x
4158923

24x
4206482

30x
4514553

1x
4563299

2x
4567210

1x
4563137

2x
4563144

2x
4203493

1x
74720

4x
302326

2x
306826

2x
371026

4x
255526

2x
4144023

2x
244426

1x
403226

1x
4278359

12x
4107828

2x
4142543

7x
4107783

5x
4107085

2x
4121610

2x
4515185

3x
4120017

2x
4142135

4x
4142823

1x
4162857

4x
4173970

3x
4121667

10x
4164133

4x
4112287

4x
4128593

2x
4111998

3x
4495935

2x
4154767

5x
4156150

4x
4542573

55x
4121715

11x
4512363

3x
4119589

24x
4140801

2x
4107765

6x
370526

5x
370626

6x
4297209

2x
4539110

1x
4278015



2x
4114671



2x
4114670



4x
4177431



1x
4562009



1x
4520872



3x
370726



1x
373726



2x
370826



1x
4563307



1x
4563311



2x
4244362



2x
3000840



1x
611644



2x
4537936



2x
4537930



2x
4508713



4x
4261453



1x
4518814



1x
4518816



2x
4542673



10x
421166



6x
4297210



2x
4211862



1x
4211714



2x
4211779



2x
4211788



1x
4580510



20x
4211573



3x
4560175



14x
4211483



7x
4211622



1x
4563301



1x
4563304



1x
4211508



2x
4211609



2x
4562487



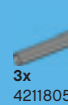
1x
4211510



26x
4211815



8x
4211639



3x
4211805



2x
4515183



9x
4210751



2x
4210667



2x
4210753



9x
4210851



4x
4210655



4x
4210749



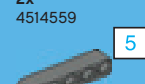
9x
4560177



2x
4237158



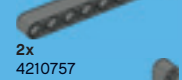
2x
4514559



9x
4210686



2x
4210757



4x
4210668

Customer Service
Kundenservice
Service Consommateurs
Servicio Al Consumidor

www.lego.com/service or dial



: 00800 5346 5555

: 1-800-422-5346

LEGO**TECHNIC**

Alternative model building instructions only available for download from:
Bauanleitungen für alternative Modelle stehen ausschließlich als Download zur Verfügung unter:
Les instructions de montage du modèle alternatif sont uniquement disponibles sur
Internet dans la rubrique « Montage » du site:
Las instrucciones de construcción del modelo alternativo sólo pueden obtenerse a través de:
Instruções de construção do modelo alternativo disponíveis para descarregar apenas em:
Máskéle modellépítési útmutatókat csak az alábbi helyről tölthetsz le:

Technic.LEGO.com.



FREE! GRATIS! GRATUIT!

LEGO club MAGAZINE

www.LEGOclub.com

00800 5346 5555
1-866-534-6258 • 1-877-518-5346

- * Freephone. Mobile charges may apply.
- * Numéro sans Frais. Des Frais peuvent s'appliquer avec les téléphones cellulaires.
- * Gebührenfrei. Kosten für Anrufe aus Mobilfunknetzen können abweichen.
- * gratis telefoonnummer vanaf vaste lijn.
- * Det er ett gratis nummer, når du ringer fra Fasttelefon.
- * Det är gratis, när du ringer från en Fast telefon.



VISIT THE WORLD'S BIGGEST LEGO SHOP! www.LEGOshop.com



YES! I want to join the LEGO® Club FREE! OUI! Je veux m'abonner au Club LEGO® GRATUITEMENT! Ja! Ich möchte Mitglied im kostenlosen LEGO® Club werden. Ja! Ik wil graag GRATIS lid worden van de LEGO® Club. Ja! Jeg ønsker å melde meg inn i LEGO® Club gratis! Ja! Jag vill gå med i LEGO® Club GRATIS!

First name - Prénom
Vorname - Voornaam
Fornavn - Förnamn

Last name - Nom de Famille
Name - Achternaam
Etternavn - Efternamn

Date of Birth - Date de naissance
Geburtsdag - Geboortedatum
Fødselsdato - Födelsedatum

Boy - Garçon
Junge - Jongen
Gutt - Pojke

Girl - Fille
Mädchen - Meisje
Jente - Flicka

Street - Adresse
Straße, Hausnr.
Straat, huisnr. - Adress

City - Ville
Ort - Woonplaats
Poststed - Postort

State
Prov.
County

Zip/Postcode - Code Postal
PLZ - Postcode - Postnummer

Country
Pays - Land

Please tick below if you would like to receive other communication from the LEGO Group. Si vous aimeriez recevoir d'autres communications de la part de la Compagnie LEGO, veuillez s.v.p. cocher ici. Als u graag verdere informatie van de LEGO Groep wilt ontvangen, kruis dan a.u.b. dit vakje aan. Ich möchte über Produkte, Angebote, Aktionen und weitere interessante Themen von der LEGO Gruppe informiert werden* (bitte ankreuzen). Om du vill få annan information från LEGO Gruppen, slått krys här. Hvis du ønsker å motta annen informasjon fra LEGO Gruppen, merker du av her.

Post - Poste
Per Post

Email - Courriel
Per E-Mail
E-Mail

Ich möchte über Produkte, Angebote, Aktionen und weitere interessante Themen von sonstigen LEGO Partnerunternehmen informiert werden* (bitte ankreuzen). Per Post Per E-Mail

The English language version of the magazine can only be mailed to addresses in the US, Canada, the UK and Republic of Ireland. Club membership is valid for two years and includes free copies of the LEGO Club Magazine. In the US and Canada please allow up to 6 weeks for delivery of your first magazine. In the UK and Republic of Ireland please allow six to 14 weeks for delivery of your first magazine. By signing this form you consent the LEGO Club to use your child's data for LEGO mailings. The data will only be used for LEGO mailings and will not be sold, rented or otherwise disclosed to any company outside the LEGO Company except for disclosure to companies acting as our agents to help us provide services requested by the child. This coupon is valid for one free membership per person, group or organisation. Photocopied coupons are accepted. La version française du magazine peut être postée uniquement au Canada. L'abonnement est valide pour 2 ans et inclut des exemplaires gratuits du Magazine LEGO. Aux E.-U. et au Canada, allouer 6 semaines pour la livraison initiale. En remplissant ce formulaire, vous consentez à ce que LEGO utilise les informations de votre enfant pour des envois postaux de LEGO. L'information sera utilisée uniquement pour des envois postaux par LEGO et ne sera en aucun cas, vendue, louée, échangée ou divulguée à d'autres compagnies autres que la compagnie LEGO, à l'exception des compagnies affiliées qui nous procurent des services auxquels l'enfant en a fait la demande. Das deutschsprachige LEGO Club Magazin kann nur an Adressen in Deutschland, Österreich und der Schweiz verschickt werden. Die kostenlose Mitgliedschaft beinhaltet die Zusendung des LEGO Club Magazins und endet nach zwei Jahren. Mit der Anmeldung gehen Sie keine Verpflichtungen ein. Es kann bis zu drei Monate dauern, bis das erste Magazin zugestellt wird. Mit Ihrer Unterschrift erklären Sie sich damit einverstanden, dass die Daten Ihres Kindes zum Zweck einer LEGO Club Mitgliedschaft von der LEGO Gruppe gespeichert und verarbeitet werden. Die Daten werden vertraulich behandelt, nicht an Dritte weitergegeben und nicht veräußert. Externe Dienstleister erhalten Ihre Daten nur, soweit es für die Abwicklung von LEGO Kommunikation erforderlich ist. Wenn Sie von uns nicht mehr kontaktiert werden möchten, können Sie der Verwendung Ihrer Daten für Werbezwecke widersprechen unter: 00800 5346 5555 (Anruf gebührenfrei, Kosten für Anrufe aus Mobilfunknetzen können abweichen). * Die Einwilligungen kann ich jederzeit (insgesamt oder zum Teil) ohne Einfluss auf die LEGO Club Mitgliedschaft bei der LEGO Gruppe widerrufen. Het LEGO Club Magazine kan alleen worden gestuurd naar adressen in Nederland. Het lidmaatschap is 2 jaar geldig en geeft recht op toezending van het gratis LEGO Club Magazine. Het eerste magazine zal na 12 tot 14 weken toegestuurd worden. Het lidmaatschap kan op ieder moment opgezegd worden. Door dit formulier te tekenen geeft u de LEGO Club toestemming om bovenstaande gegevens te gebruiken voor het toesturen van LEGO mailings. Uw gegevens worden uitsluitend gebruikt voor mailings van LEGO en zullen niet worden verkocht, verhuurd of op welke wijze dan ook verstrekt aan derden buiten de LEGO Groep, uitgezonderd de organisaties die namens ons optreden om de service te verlenen waar uw kind om gevraagd heeft. Den norske utgaven av magasinet sendes kun til adresser i Norge. Medlemskap i klubben gjelder i 2 år og inkluderer gratisutgaver av LEGO Magazine. Påregnet opp til seks uker leveringstid for første magasin. Ved å undertegne dette skjemaet, gir du ditt samtykke til at LEGO Club kan bruke opplysningene om barnet ditt i LEGO forsendelser. Dataene vil utelukkende bli brukt i LEGO forsendelser og vil ikke bli solgt, utleid eller på annen måte gjøres tilgjengelig for selskaper utenfor LEGO gruppen, unntatt selskaper som er våre agenter og som hjelper oss å tilby tjenestene barnet ettersper. Dette skjemaet gjelder for ett gratis medlemskap per person, gruppe eller organisasjon. Den svenska versionen av tidningen kan endast skickas till adresser i Sverige. Club-medlemskapet är giltigt i 2 år och innefattar gratis exemplar av LEGO Club Magazine. Vänligen räkna med 6 veckor för leverans av din första tidning. Genom att skicka in det här formuläret godkänner du att LEGO Club använder barnets uppgifter för LEGO utskick. Uppgifterna kommer bara att användas för LEGO utskick och kommer inte att säljas, hyras ut eller vidarebefordras till något företag som inte tillhör LEGO Gruppen, med undantag av företag som agerar som våra ombud för att tillhandahålla tjänster som barnet har begärt. Den här kupongen gäller för ett gratis medlemskap per person, grupp eller organisation.

Mail to: / Poster à:

BG29

Mail to:

BIO9U

Per Post on:

BIO9C

Stuur op naar:

BIO9N

Send til:

BIO9O

Skickas till:

BIO9S

LEGO® Club
P.O. Box 1157
Enfield, CT USA
06083-1157

LEGO® Club
33 Bath Road
Slough SL1 3UF
United Kingdom

LEGO® Club
Postfach 14 15
D-36243 Niederaula

LEGO® Club
Postbus 40250
3504 AB Utrecht

LEGO® Club Norge
Postboks 58
1314 Vøyenenga

LEGO® Club Sverige
Ubox 841
202 28 Malmö

Parent's signature - Signature d'un parent - Unterschrift Erziehungsberechtigte/r
Handtekening ouders - Foreldres/Foresetts underskrift - Förälders/Förmyndares underskrift

Date
Datum
Date



WIN!

Go to www.nielsen.com/LEGO
to fill out a survey for a chance
to win a cool LEGO® Product.
No purchase necessary.
Open to all residents where not prohibited.

 www.LEGO.com

www.nielsen.com/LEGO

GEWINNE! WIN!

Nimm an der Umfrage auf
www.nielsen.com/LEGO
teil und hab die Chance ein cooles
LEGO® Produkt zu gewinnen!

Die Teilnahme am Gewinnspiel führt zu keinerlei
Kaufverpflichtungen. Teilnahme in allen nicht
ausgeschlossenen Ländern möglich.

Ga naar www.nielsen.com/LEGO,
vul een enquêteformulier in en
maak kans op een
cool LEGO® product.

Geen aankoopverplichting.
Iedereen mag deelnemen, uitgezonderd
ingezetenden
van landen waar een enquêteverbod geldt.

GAGNE! 当てよう!

Visite www.nielsen.com/LEGO
pour répondre à un questionnaire
et avoir une chance de gagner
un produit LEGO® très cool!

Aucune obligation d'achat.
Ouvvert à tous les résidents des pays
autorisés.

www.nielsen.com/LEGOにアクセスして、アンケ
ートにご記入ください。当選者にはレゴ製品を
差し上げます。

お買い上げの必要はありません。
禁止されていない限り、すべての皆様にご利用いただけます。

4587524

LEGO and the LEGO logo are trademarks of the LEGO Group. ©2010 The LEGO Group. ©2010 LucasFilm Ltd. & TM. All rights reserved. Used under authorization.